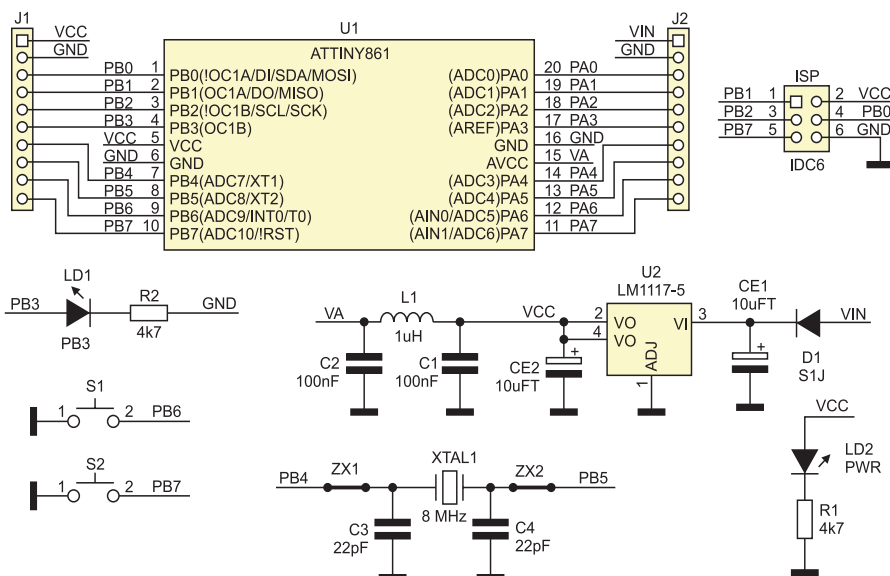
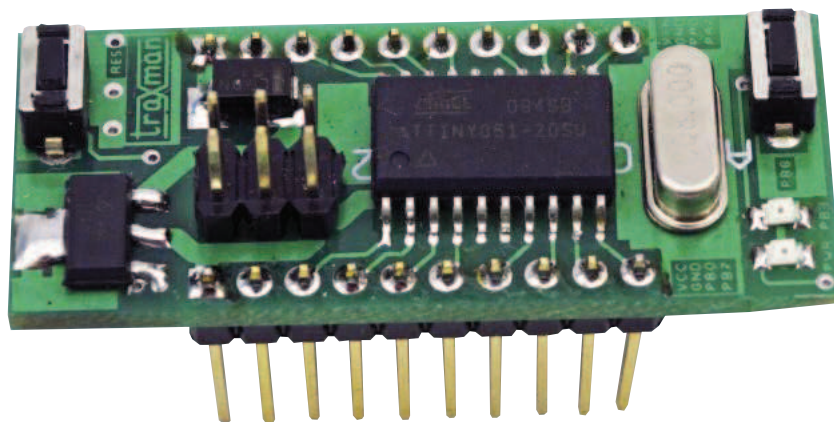


TinyMini861 Miniaturowy moduł z ATtiny861



Żmudne przygotowywanie powtarzających się bloków przystosowanych do umieszczenia w płytce stykowej nie jest zajęciem specjalnie interesującym. Wspomaganie pracy gotowymi modułami ze sprawdzonymi blokami funkcjonalnymi zdecydowanie ułatwia wykonanie prototypu i umożliwia szybsze osiągnięcie celu.

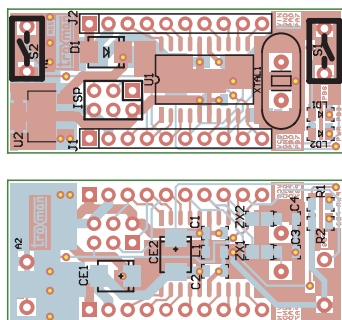


Rysunek 1. Schemat ideowy modułu z ATtiny861

Schemat ideowy płytki z ATtiny861 pokazano na **rysunku 1**. Sercem modułu jest mikrokontroler typu ATtiny861 (oczywiście płytka zgodna jest z Attiny461, 261 oraz Attiny26 o mniejszej dostępnej pamięci programu). Wszystkie porty procesora udostępnione są na złączach SIL o rozstawie 600 mils, pasującym do płytki prototypu

powej. Układ uzupełniają kilka elementów, takich jak złącze programowania ISP, zasilacz +5 V LDO (U2) z zabezpieczeniem przed odwrotnym doprowadzeniem napięcia zasilającego i sygnalizacją załączenia za pomocą diody świecącej LD2. Zasilanie części analogowej procesora jest dodatkowo filtrowane przez dławik L1 i kondensator C2. Obciążalność prądowa U2 umożliwia zasilanie układów peryferyjnych niewielkim poborze prądu. Na płytce umieszczono również dwa przyciski chwilowe S1, S2. Przycisk S2 jest domyślnie dołączony do wejścia zerowania mikrokontrolera.

Mikrokontroler może być taktowany z pomocą zewnętrznego oscylatora XTAL1. Aby nie zajmować wyprowadzeń procesora, gdy ten pracuje z użyciem wbudowanego oscylatora, jest możliwe odłączenie kwarcu poprzez rozlutowanie zwór ZX1 i ZX2. Moduł TinyMini861 zmontowano na dwustronnej płytce drukowanej. Roz-



Rysunek 2. Schemat montażowy modułu z ATtiny861

W ofercie AVT*

AVT-1777 A	AVT-1777 B
AVT-1777 C	

Wykaz elementów:

R1, R2: 4,7 kΩ (SMD 0805)
 C1, C2: 100 nF (SMD 0805)
 C3, C4: 22 pF (SMD 0805)
 CE1, CE2: 10 μF (SMD „B”)
 D1: S1J (dioda SMD)
 LD1, LD2: dioda LED (SMD)
 U1: ATtiny861 (SO-20)
 U2: LM1117-5 (SOT-223)
 ISP: złącze IDC 2x3 (2,54 mm)
 J1, J2: złącze SIL 2x5 (2,54 mm)
 L1: 1 μH (dławik, SMD 0805)
 S1, S2: SW6x3 (przycisk)
 XTAL1: 8 MHz (HC49 niski)

Dodatkowe materiały na CD lub FTP:
<http://ep.com.pl>, user: 52062, pass: 2174bqnf

- wzory płytek PCB
- karty katalogowe i noty aplikacyjne elementów oznaczonych w Wykazie elementów kolorem czerwonym

Projekty pokrewne na CD/FTP:
 (wymienione artykuły są w całości dostępne na CD)

AVT-1706 TinyMini84 – minimoduł z mikroprocesorem ATtiny24 nie tylko dla pasjonatów płytek stykowych (EP 9/2012)

AVT-1622 Minimoduł z ATmega8 (EP 6/2011)

AVT-1610 Minimoduł z ATtiny2313 (EP 3/2011)

* Uwaga:
 Zestawy AVT mogą występować w następujących wersjach:
 AVT xxxx UK to zaprogramowany układ. Tylko i wyłącznie. Bez elementów dodatkowych.
 AVT xxxx A płytka drukowana PCB (lub płytki drukowane, jeśli w opisie wyraźnie zaznaczono), bez elementów dodatkowych.
 AVT xxxx A+ płytka drukowana i zaprogramowany układ (czyli połączenie wersji A i wersji UK) bez elementów dodatkowych.
 AVT xxxx B płytka drukowana (lub płytki) oraz komplet elementów wymieniony w załączniku pdf to nic innego jak zmontowany zestaw B, czyli elementy wlutowane w PCB. Należy mieć na uwadze, że o ile nie zaznaczono wyraźnie w opisie, zestaw ten nie ma obudowy ani elementów dodatkowych, które nie zostały wymienione w załączniku pdf
 AVT xxxx CD oprogramowanie (nieczęsto spotykana wersja, lecz jeśli występuje, to niezbędne oprogramowanie można ściągnąć, klikając w link umieszczony w opisie kitu)

Nie każdy zestaw AVT występuje we wszystkich wersjach! Każda wersja ma załączony ten sam plik pdf! Podczas składania zamówienia upewnij się, którą wersję zamawiasz! (UK, A, A+, B lub C). <http://sklep.avt.pl>

mieszczenie elementów przedstawia **rysunku 2**. Montaż jest typowy i nie wymaga omawiania.

Adam Tatuś, EP

Na CD: karty katalogowe i noty aplikacyjne elementów oznaczonych w wykazie elementów kolorem czerwonym

