

Zasilacz do modeli kolejki

Cyfrowy regulator prędkości jazdy



**AVT
5419**

Cyfrowy regulator obrotów z zasilaczem umożliwi płynną regulację prędkości jazdy modeli kolejki elektrycznej dowolnego producenta (Piko, Rocco itp.) – w przód i w tył dla modeli napędzanych silniczkami prądu stałego o napięciu znamionowym do 12 V (typowy, analogowy model lokomotywy firmy Piko).

Rekomendacje: nieskomplikowany regulator prędkości, z zasilaczem, który przyda się w prostszych zastosowaniach.



Metoda regulacji PWM umożliwia zmianę prędkości od bardzo małej (można uzyskać prędkość 0,176 m/s, co jest równe 20% maksymalnej prędkości testowanego modelu) do maksymalnej (0,83 m/s dla testowanego modelu Piko). Ponadto, metoda regulacji PWM oraz zastosowanie zasilacza impulsowego zwiększają sprawność regulatora, pozwalając tym sa-

mym na znaczną oszczędność energii. W prototypie uzyskano sprawność rzędu 85%, co jest bardzo dużo w porównaniu z typowymi zasilaczami, uzyskującymi sprawność rzędu 50%. Konstrukcja z mikrokontrolerem zapewnia bezawaryjność, funkcjonalność i niewielkie gabaryty. Uzyskane parametry są nie gorsze niż oryginalnego zasilacza FZ-1 firmy Piko, natomiast wymiary i ciężar są około 10-krotnie mniejsze.

Schemat ideowy zasilacza z regulatorem dla kolejek analogowych zaprezentowano na **rysunku 1**. Jego „sercem” jest mikrokontroler PIC12F675, który dzięki świetnie nadaje się do tej aplikacji dzięki bogatemu wyposażeniu. Wejście GP4 (pin 3) mikrokontrolera IC1 pracuje jako wejście przetwornika analogowo-cyfrowego. Za jego pomocą jest wykonywany pomiar napięcia na potencjometrze. Kiedy gałka potencjometru znajduje się w środkowym położeniu, na ślizgaczu jest połowa napięcia zasilania i wówczas tranzystor T1 jest zatkany, a na wyjściu nie ma napięcia. Sygnalizowane jest to zaświeceniem się zielonej diody LED0. Diody LED sterowane są za pomocą trzech wyjść mikrokontrolera poprzez multiplexer IC2 (4051).

Przekręcając gałkę potencjometru w prawo zwiększa się napięcie na wejściu przetwornika, co skutkuje załączeniem odpowiedniej diody LED (LED-1... LED-3) i sterowaniem tranzystorem T1 impulsem o szerokości proporcjonalnej do ustawienia gałki potencjometru. Tym samym reguluje się wartość napięcia średniego na wyjściu układu, co przekłada się na prędkość jazdy lokomotywy.

Kręcąc gałką potencjometru w lewo od środkowej wartości spoczynkowej zaświeca się odpowiednio diody LED1... LED3 i steruje tranzystorem T1 impulsem o szerokości proporcjonalnej do odchylenia gałki potencjometru z tym, że równocześnie tranzystor T2 załącza przekaźnik PX i zmienia polaryzację napięcie, a więc i kierunek jazdy lokomotywy.

Program wykonano w taki sposób, że prędkość jest regulowana w 8 krokach, przy czym po przejściu gałki z pozycji spoczynkowej (0) na „pierwszy bieg” jest podawany impuls o czasie trwania 10 ms umożliwiający ruszenie lokomotywy z miejsca, a następnie wypełnienie impulsów jest proporcjonalne do kąta obrotu potencjometru od pozycji środkowej (zerowej).

Wykaz elementów

Rezystory: (SMD 1206)

R1: 200 Ω

R2: 22 k Ω

Kondensatory:

C1: 100 nF (SMD 1206)

C2: 100 μ F/ 6,3 V

C3: 10 μ F/50 V

C4: 47 μ F/16 V

C5: 2,2 μ F (SMD 1206)

Półprzewodniki:

D1: L4148 (SMD)

IC1: PIC12F675 (SO-8)

IC2: 4051D (SO-16)

IC3: 78L05 (TO-92)

LED0: dioda LED 3 mm

LED-1, LED-2: dioda LED 3 mm

LED-3: dioda LED 5 mm

T1: BUZ11 (TO-220)

T2: BSS138 (SOT23)

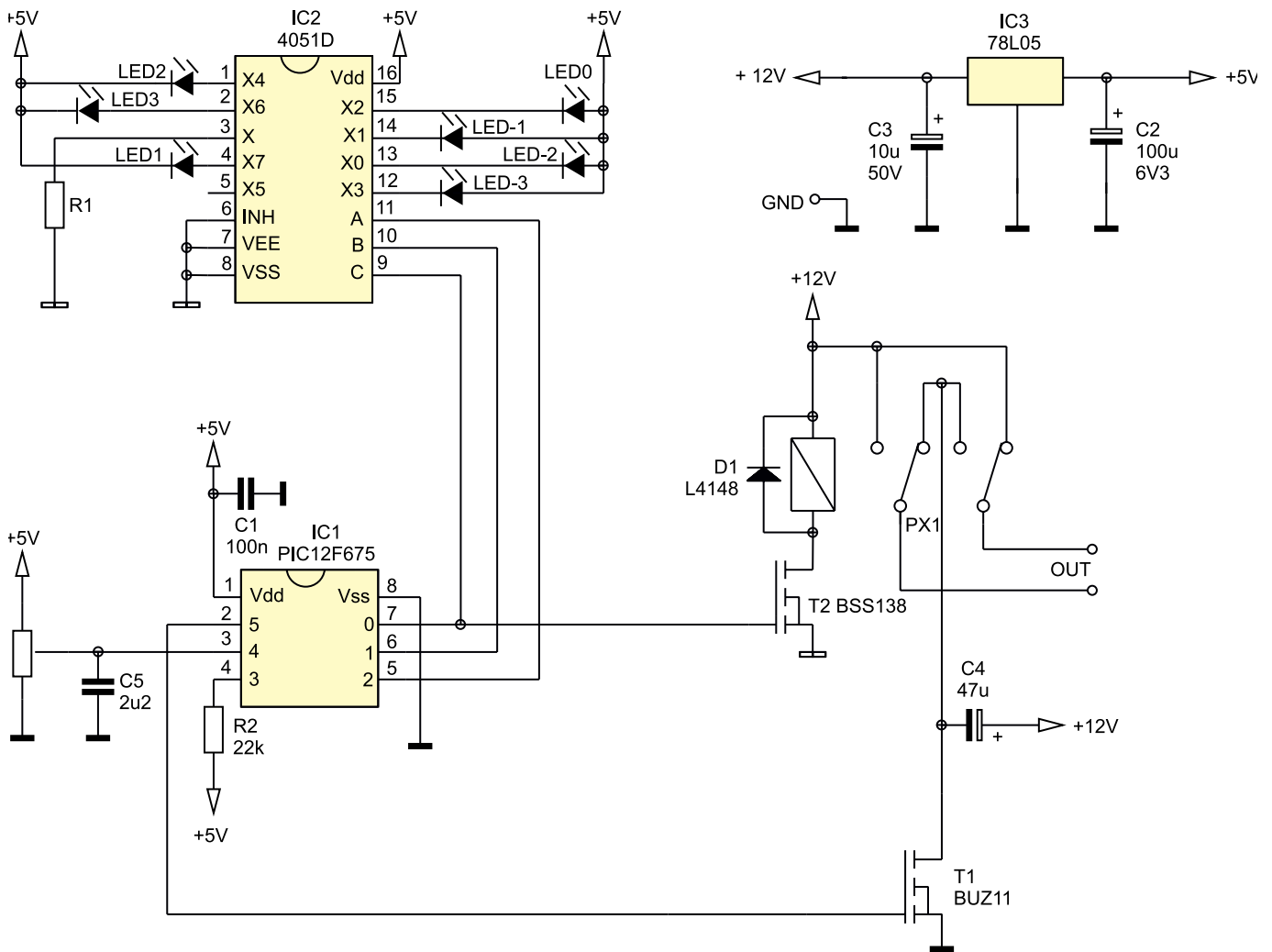
Inne:

PX1: przekaźnik NGM1BS2C12V

P: potencjometr od 1 k Ω /A do

1 M Ω /A





Rysunek 1. Schemat ideowy regulatora-zasilacza do modelu kolejki

ZAJRZYJ NA TE STRONY

ZAJRZYJ NA TE STRONY

HUMA Co.
www.humasklep.pl

RENEX
 NARZĘDZIA DLA ELEKTRONIKÓW
www.renex.com.pl

sklep.
FERYSTER
www.feryster.pl

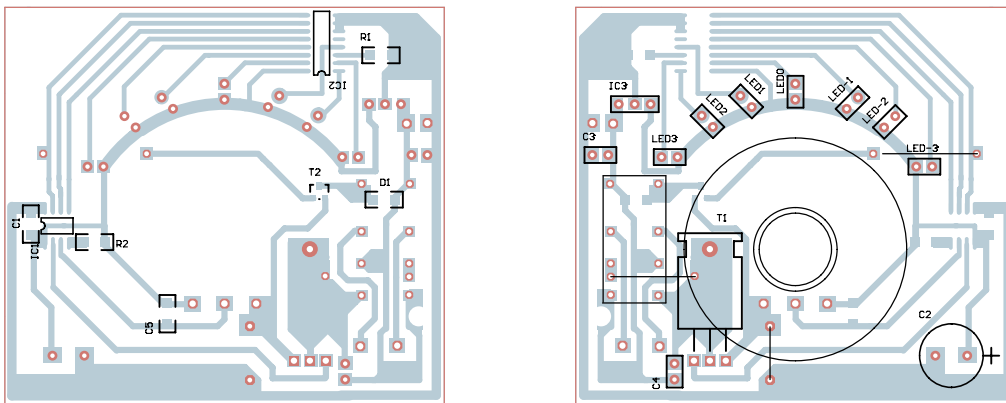
MASZCZYK
 PLASTIC ENCLOSURES
 MASZCZYK
 05-071 Sulejówek-Młotna
 ul. Mickiewicza 10
 tel.: 22 783 45 20
 faks: 22 783 90 85
www.maszczyk.pl
 maszczyk@maszczyk.pl

• NARZĘDZIA • LUTOWNICE • SPRZĘT POMIAROWY •
www.sklep.avt.com.pl
 • KLEJE • KITY VELLEMAN • i wiele innych...

GAMMA
www.gamma.pl
 info@gamma.pl
 PODZESPOŁY ELEKTRONICZNE

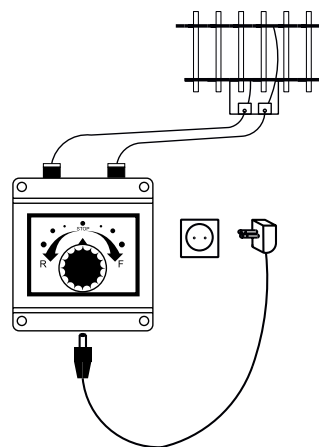
WO BIT
www.wobit.com.pl
 silniki.pl
 silniki.com
 enkodery.pl

www.piekarz.pl
 Hurtownia części elektronicznych
 firma@piekarz.pl tel. 022-835-50-37 fax 022-213-92-82



Rysunek 2. Schemat montażowy regulatora-zasilacza do modelu kolejki

W ofercie AVT*		
AVT-5419 A	AVT-5419 B	AVT-5419 UK
Podstawowe informacje:		
<ul style="list-style-type: none"> • Płynna regulacja obrotów PWM w przód i w tył (8 stopni w każdą stronę). • 7-stopniowy wskaźnik prędkości LED. • Maksymalny prąd wyjściowy 1,2 A. • Maksymalne napięcie wyjściowe 12 V. • Obudowa o wymiarach 38 mm×80 mm×90 mm. • Napięcie zasilania 110...240 V AC/50 (60) Hz. 		
Dodatkowe materiały na CD lub FTP:		
ftp://ep.com.pl, user: 52062, pass: 2174bqnf		
<ul style="list-style-type: none"> • wzory płytek PCB • karty katalogowe i noty aplikacyjne elementów oznaczonych w Wykazie elementów kolorem czerwonym 		
Projekty pokrewne na CD/FTP:		
(wymienione artykuły są w całości dostępne na CD)		
AVT-5417	Zasilacz warsztatowy (EP 9/2013)	
AVT-1731	Regulowany zasilacz uniwersalny 1,5...32 V/3 A (EP 3/2013)	
Projekt 204	Zasilacz cyfrowy (EP 11/2012)	
AVT-1667	Stabilizator impulsowy 3 A z układem LM2576 (EP 3/2012)	
AVT-1522	Regulowany stabilizator impulsowy 0...25 V, 0...5 A (EP 5/2009)	
AVT-5161	Zasilacz sterowany cyfrowo (EP 12/2008)	
AVT-2757	Zasilacz „mikroprocesorowy” (EdW 7/2005)	
AVT-2674	Cyfrowy zasilacz (EdW 8/2003)	
AVT-5083	Mikroprocesorowy zasilacz laboratoryjny (EP 10/2002)	
AVT-1066	Miniatury zasilacz uniwersalny (EP 8/1995)	
AVT-366	Programowany zasilacz laboratoryjny (EP 12/1997)	
AVT-2131	Prosty zasilacz laboratoryjny (EdW 2/1997)	
* Uwaga:		
Zestawy AVT mogą występować w następujących wersjach:		
AVT xxxx UK	to zaprogramowany układ. Tylko i wyłącznie. Bez elementów dodatkowych.	
AVT xxxx A	płytką drukowaną PCB (lub płytki drukowane, jeśli w opisie wyraźnie zaznaczono), bez elementów dodatkowych.	
AVT xxxx A+	płytką drukowaną i zaprogramowany układ (czyli połączenie wersji A i wersji UK) bez elementów dodatkowych.	
AVT xxxx B	płytką drukowaną (lub płytki) oraz komplet elementów wymieniony w załączniku pdf to nic innego jak zmontowany zestaw B, czyli elementy wlotowane w PCB. Należy mieć na uwadze, że o ile nie zaznaczono wyraźnie w opisie, zestaw ten nie ma obudowy ani elementów dodatkowych, które nie zostały wymienione w załączniku pdf	
AVT xxxx CD	oprogramowanie (nieczęsto spotykana wersja, lecz jeśli występuje, to niezbędne oprogramowanie można ściągnąć, klikając w link umieszczony w opisie kitu)	
Nie każdy zestaw AVT występuje we wszystkich wersjach! Każda wersja ma załączony ten sam plik pdf! Podczas składania zamówienia upewnij się, którą wersję zamawiasz! (UK, A, A+, B lub C). http://sklep.avt.pl		



Rysunek 3. Sposób dołączenia do torowiska modelu

no na **rysunku 2**. Zmontowano go na jednostronnym obwodzie drukowanym o wymiarach 70 mm×62 mm. Montaż należy zacząć od elementów SMD. W pierwszej kolejności należy przylutować – najlepiej zaprogramowany - mikrokontroler. Można go zaprogramować również po wlotowaniu, ale na płytce nie ma zamontowanego złącza do programowania, więc trzeba dołączyć je do płytki za pomocą przewodów.

Płytkę zaprojektowano w taki sposób, aby pasowała do obudowy Z-79. Do regulowania prędkości jazdy lokomotywy zastosowano potencjometr z zapadka w środkowym położeniu oryginalnie służący do regulowania balansu (równoważnika kanałów) w stereofonicznym wzmacniaczu audio. Dzięki temu obsługa zasilacza jest bardzo łatwa i nie powinna sprawiać trudności nawet dzieciom.

Sposób dołączenia zasilacza-regulatora do torów pokazano na **rysunku 3**.

Grzegorz Mazur

Czas trwania impulsów dobrano w taki sposób, aby każdy kolejnych ośmiu biegów zwiększał prędkość o 1/8 maksymalnej prędkości testowanego modelu lokomotywy firmy Piko. Progi napięć z potencjometru mierzone przez przetwornik tak dobrano, aby zakres regulacji potencjometru od wartości spoczynkowej 0° do wartości maksymalnej 135° był podzielony na 8 równych wartości. Przy

zastosowanym potencjometrze liniowym umożliwia to proporcjonalną, liniową zmianę prędkości jazdy.

Napięcie stałe 12 V jest doprowadzone z zewnętrznego zasilacza, a napięcie +5 V zasilające mikrokontroler dostarcza stabilizator szeregowy IC3.

Montaż

Schemat montażowy zasilacza-regulatora dla kolejki pokaz-

