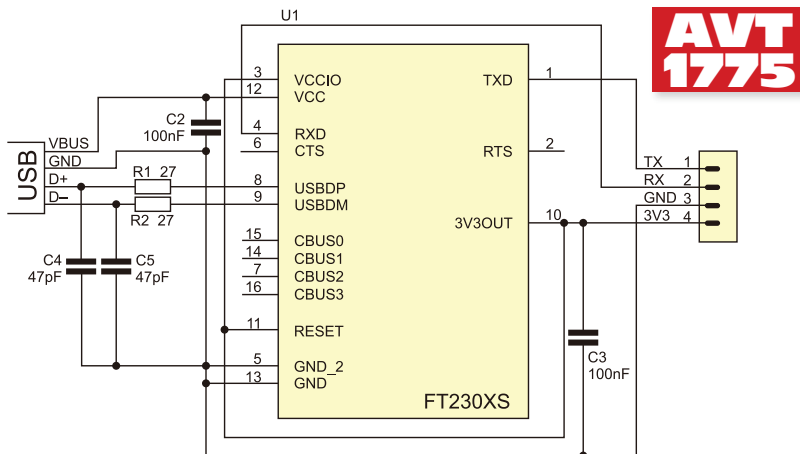


# Miniaturowy konwerter USB/UART z układem FT230XS



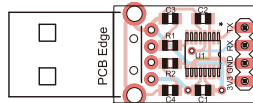
Moduł jest uniwersalnym, miniaturowym konwerterem pośredniczącym w wymianie danych pomiędzy komputerem PC wyposażonym w port USB i dowolnym systemem cyfrowym wyposażonym w UART.



Rysunek 1. Schemat ideowy konwertera

Schemat elektryczny konwertera pokazano na **rysunku 1**. Konwersja USB<->UART jest wykonywana przy użyciu układu typu FT230XS, który w swej strukturze zawiera praktycznie wszystkie niezbędne bloki funkcjonalne. Pochodzi on ze zminiaturyzowanej serii układów FTDI, w której to – w porównaniu z popularnym układem FT232RL – ograniczono jedynie liczbę sygnałów portu szeregowego. Dzięki niewielkim wymiarom możliwa była znaczna miniaturyzacja całego konwertera.

Schemat montażowy konwertera pokazano na **rysunku 2**. Prawidłowo zmontowany moduł dołączony do portu USB komputera zostanie wykryty przez system jako FT230 USB UART, następnie nastąpi instalacja ste-

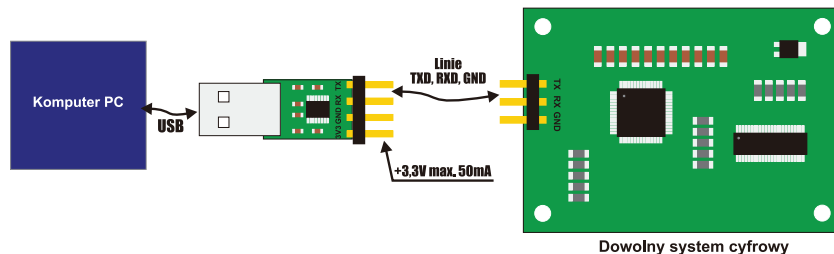


Rysunek 2. Schemat montażowy konwertera

rowników urządzenia. Należy wykorzystać sterowniki dostarczane bezpłatnie przez firmę FTDI (producenta układu FT230X): <http://goo.gl/WG1cf8>.

Schemat blokowy, ilustrujący zastosowanie konwertera podczas pracy z dowolnym systemem cyfrowym wyposażonym w UART pokazano na **rysunku 3**.

EB



Rysunek 3. Zastosowanie konwertera

## W ofercie AVT\*

AVT-1775 A AVT-1775 B  
AVT-1775 C

### Podstawowe informacje:

- Scalony konwerter USB<->UART (FT230X).
- Interfejs TTL zgodny ze standardowym UART (linie Tx i Rx).
- Współpraca z systemami cyfrowymi zasilanymi napięciem 3,3 V.
- Prędkość transmisji danych: 300 bd...3 Mbd, 512 B bufora Rx/512 B bufora Tx.
- Obsługa ramek 7/8 bitów danych, 1/2 bity stopu, znacznik parzystości lub jego brak.
- Dwukierunkowa, asynchroniczna transmisja danych.
- Zgodność z UHCI/OHCI/EHCI.
- Współpraca z interfejsami USB 1.1 i USB 2.0 (w trybie Full Speed – 12 Mb/s).
- Możliwość określania i przechowywania w pamięci EEPROM numerów USB VID, PID oraz numeru seryjnego.
- Sterowniki dla Windows oraz MAC-OS i Linuksa.
- Zasilanie: z portu USB.

### Wykaz elementów:

R1, R2: 27 Ω (SMD 0805)  
C1, C2: 100 nF (SMD 0805)  
C3, C4: 47 pF (SMD 0805)  
U1: FT230XS

J1: wtyk USB A do druku

J2: listwa goldpin 1×4

### Dodatkowe materiały na CD lub FTP:

[ftp://ep.com.pl](http://ftp.ep.com.pl), user: 41650, pass: 742qofb6

- wzory płytek PCB
- karty katalogowe i noty aplikacyjne elementów oznaczonych w Wykazie elementów kolorem czerwonym

### Projekty pokrewne na CD/FTP:

(wymienione artykuły są w całości dostępne na CD)

AVT-5194 4-portowy konwerter USB na RS232 EP 7/2009

AVT-5150 Konwerter USB – RS232 EP 10/2008

AVT-5140 Konwerter USB-IO EP 7/2008

AVT-530 Konwerter USB na RS485 EP 5/2008

AVT-981 Konwerter USB-LPT EP 4/2007

\* Uwaga:

Zestawy AVT mogą występować w następujących wersjach: AVT xxxx UK to zaprogramowany układ. Tylko i wyłącznie. Bez elementów dodatkowych.

AVT xxxx A płytką drukowaną PCB (lub płytki drukowane, jeśli w opisie wyraźnie zaznaczono), bez elementów dodatkowych.

AVT xxxx A+ płytką drukowaną i zaprogramowany układ (czyli połączenie wersji A i wersji UK) bez elementów dodatkowych.

AVT xxxx B płytką drukowaną (lub płytki) oraz komplet elementów wymieniony w załączniku pdf

AVT xxxx C to nic innego jak zmontowany zestaw B, czyli elementy wlotowane w PCB. Należy mieć na uwadze, że o ile nie zaznaczono wyraźnie w opisie, zestaw ten nie ma obudowy ani elementów dodatkowych, które nie zostały wymienione w załączniku pdf

AVT xxxx CD oprogramowanie (nieczęsto spotykana wersja, lecz jeśli występuje, to niezbędne oprogramowanie można ściągnąć, klikając w link umieszczony w opisie kitu)

Nie każdy zestaw AVT występuje we wszystkich wersjach! Każda wersja ma załączony ten sam plik pdf! Podczas składania zamówienia upewnij się, którą wersję zamawiasz! (UK, A, A+, B lub C). <http://sklep.avt.pl>



<http://goo.gl/FG9Hmh>