

zastosować podstawkę. Nie polecam „zwykłych” podstawek, które z czasem tracą kontakt z układem. W swoich konstrukcjach stosuję podstawki precyzyjne, tak zwane tulipanowe. Należy także pamiętać o zro-

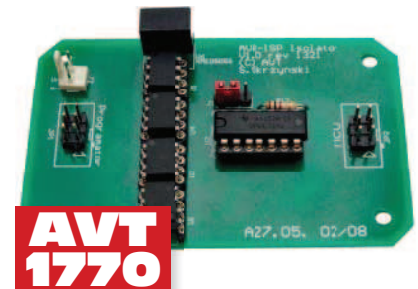
bieńnię pięciu zwór. Układ nie wymaga uruchamiania i działa od razu po zmontowaniu i dołączeniu do Dragona. Po przekroczeniu napięcia  $-5...+20$  V na linii *Reset* (*Debug-Wire*) spali się rezystor R11. Można zastąpić

go bezpiecznikiem polimerowym 100 mA, wtedy to linia *Reset* będzie zabezpieczona w zakresie  $-50...+65$  V. DragonSafe v2 został przystosowany do budowy Z70.

Sławomir Skrzyński, EP

# Izolator programatora ISP dla AVR

Gdy zachodzi potrzeba programowania procesora znajdującego się na potencjale innym niż programator a co za tym idzie komputer, może dojść do uszkodzenia programatora, portu USB lub nawet porażenia użytkownika. Izolacja galwaniczna programatora od układu rozwiąże taki problem.



**W ofercie AVT\***

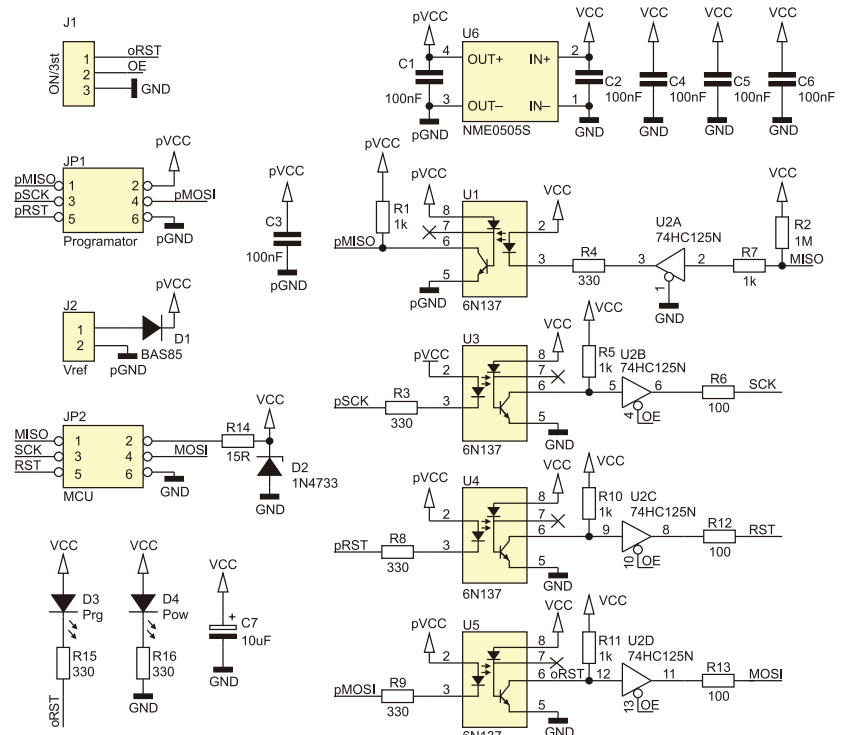
AVT-1770 A	AVT-1770 B
AVT-1770 C	

**Dodatkowe materiały na CD lub FTP:**  
<ftp://ep.com.pl, user: 62828, pass: 18ofqn10>

- wzory płytek PCB
- karty katalogowe i noty aplikacyjne elementów oznaczonych w Wykazie elementów kolorem czerwonym

**Wykaz elementów:**

R1, R2, R5, R10, R11: 1 kΩ (SMD 1206)  
 R7, R15, R16: 1 kΩ (SMD 1206)  
 R2: 1 MΩ (SMD 1206)  
 R3, R4, R8, R9: 330 Ω (SMD 1206)  
 R6, R12, R13: 100 Ω (SMD 1206)  
 R13: 100 Ω (przewlekany)  
 R14: 15 Ω (przewlekany lub bezpiecznik polimerowy 100 mA)  
 C1, C2: 100 nF  
 C7: 100 μF/16 V  
 U1, U3...U5: 6N137-E  
 U2: 74HC125N układ scalony w obudowie DIP14 wraz z podstawką  
 D1: BAS85  
 D2: 1N4733 (dioda Zenera 5,1 V 1/3W)  
 D3, D4: diody LED 3 mm  
 U6: NME0505S (izolowana przetwornica DC-DC)  
 JP1, JP21: ZL201-03G listwa goldpin 2x3  
 J2: NS25-W2P gniazdo  
 PPIN8: podstawki precyzyjne 8 pin, 4 szt.

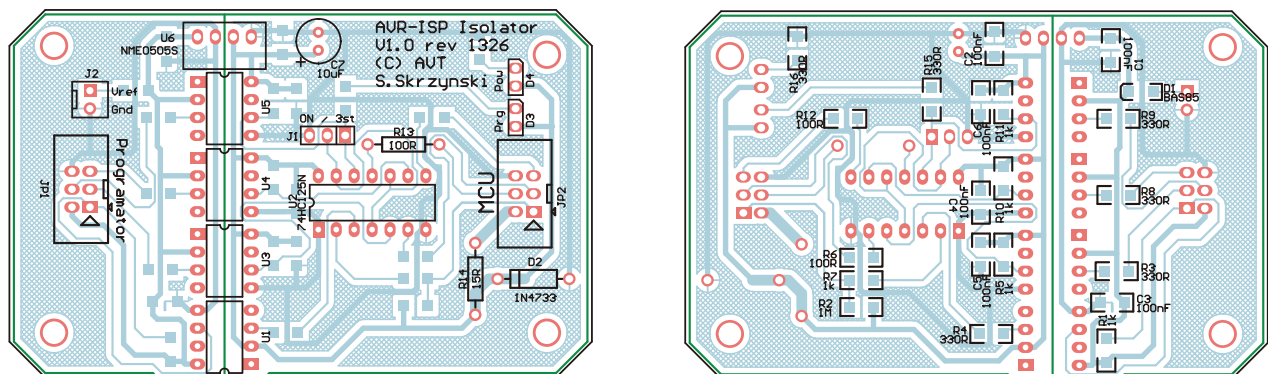


Rysunek 1. Schemat ideowy izolatora dla programatora AVR

Urządzenie jest przeznaczone dla konstruktorów pracujących z urządzeniami zasilanymi napięciem niebezpiecznym dla życia lub znajdujących się na potencjale znacznie

wyższym niż potencjał ziemi. Programator przyłączony do złącza JP1 jest odseparowany od programowanego układu przyłączonego do JP2 za pomocą transpatorów. Aby

umożliwić programowanie z dużymi prądami użyto transpatorów 6N137 pracujących poprawnie do 1 Mb/s. Transpory tego typu są szybkie, ale wymagają zasilania. Z tego powodu zastosowano przetwornicę U1 (NME0505S). Jakkolwiek producent gwarantuje jej poprawne działanie w zakre-



Rysunek 2. Schemat montażowy izolatora dla programatora AVR

się napięcia 4,5...5,5 V, to jednak w modelu pracowała poprawnie od 2,5 do 6 V. Naturalnie, pracując poza zakresem gwarantowanym przez producenta nie pracuje stabilnie (np. napięcie wyjściowe będzie niższe niż wejściowe), co jednak nie przeszkadza w naszym urządzeniu. Podobna sytuacja dotyczy napięcia zasilających transoptor. Prędkość programowania można zwiększyć wymieniając transoptory na 6N137-E pracujące do 10 Mb/s. Przetwornica ogranicza napięcie izolacji do 1 kV (transoptory zapewniają izolację do 2,5 kV). Ponadto, jest elementem dość kosztownym. Dlatego opcjonalnie transoptor U1 można zasilić napięciem przyłożonym do złącza J2. Napięcie to może pochodzić np. z programatora. Powinno się zawierać w granicach 3...6 V, najlepiej 4,5...5,5 V. Sygnały z transoptorów są buforowane w brankach trójstanowych 74HC125. Na czas programowania bufory są przyłączane do programowanego układu sygnałem *RST*. Ponadto, bufory zabezpieczone są przed uszkodzeniem obwodami podobnymi do tych zastosowanych w Dragon Safe, opisanym w EP 2/2012 na stronie 44. Dzięki czemu nie jest konieczne stosowanie dodatkowych zabezpieczeń.

Montaż jest typowy i nie wymaga omawiania. Trzeba tylko zdecydować czy montujemy przetwornicę U6, czy zasilamy transoptor ze złącza J2. Pod układ U2 warto zastosować podstawkę. Nie polecam zwykłych podstawek, które z czasem tracą kontakt elektryczny. W swoich konstrukcjach stosuję podstawki precyzyjne, tak zwane tulipanowe. W projekcie rezystor R13 jest przewlekany (pozostałe SMD), dzięki czemu uniknięto jednej zworki. Goldpin J1 powinien zwracać piny 1-2. Układ nie wymaga uruchamiania i po poprawnym montażu działa po dołączeniu. Izolator można umieścić w obudowie, np. KM-35B.

Ze względu na to, że linia reset buforowana jest jednokierunkowo, nie jest możliwe użycie trybu DebugWire.

Sławomir Skrzyński, EP

# FILTR DO SUBWOOFERA AVT1687

Filtr sumuje sygnały z obydwu kanałów, poddaje filtrowaniu sygnał wypadkowy oraz umożliwia regulację szerokości pasma przepuszczanych częstotliwości i wzmocnienia.



www.sklep.avt.pl

**ZAJRZYJ NA TE STRONY**

**RENEX**  
NARZĘDZIA DLA ELEKTRONIKÓW  
www.renex.com.pl

sklep.  
**FERYSTER**.pl



**WO BIT** www.wobit.com.pl  
silniki.pl  
silniki.com  
enkodery.pl

**www.piekarz.pl**  
Hurtownia części elektronicznych  
firma@piekarz.pl tel. 022-835-50-37 fax 022-213-92-82

**HUMA Co.** www.humasklep.pl



**GAMMA** www.gamma.pl  
info@gamma.pl PODZESPOŁY ELEKTRONICZNE

**MASZCZYK** PLASTIC ENCLOSURES  
MASZCZYK  
05-071 Sulejów-Miłosna  
ul. Mickiewicza 10  
tel.: 22 793 45 20  
faks: 22 783 90 85  
maszczyk@maszczyk.pl

**www.maszczyk.pl**

