

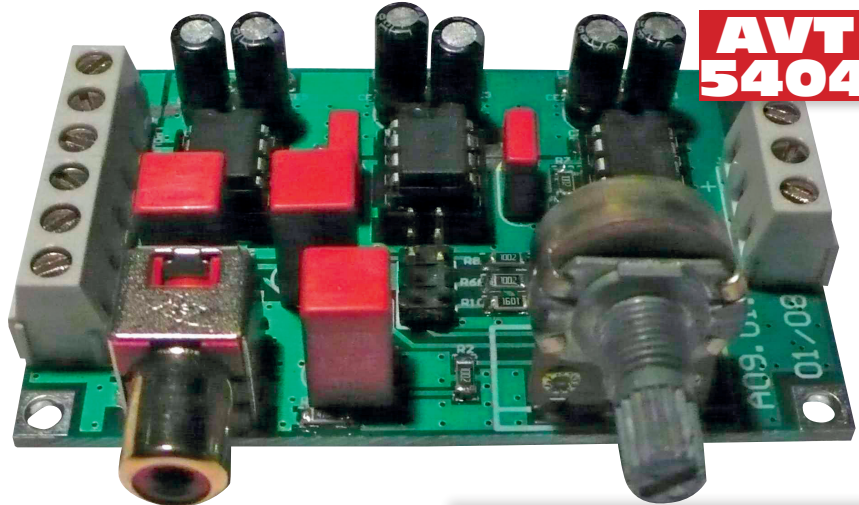
Dwudrożna zwrotnica aktywna



AVT 5404

Przedstawiona zwrotnica aktywna jest podstawowym elementem aktywnego dwudrożnego zestawu głośnikowego i niewielkim nakładem umożliwia rozpoczęcie eksperymentów z „profesjonalnym” podejściem do przetwarzania dźwięku.

Rekomendacje: zwrotnica przyda się osobom, które samodzielnie wykonują zestawy głośnikowe.



W podstawowej wersji częstotliwość podziału jest ustalona, ale po dodaniu kilku elementów podział może być zmieniany płynnie w dwóch zakresach 100 Hz...1 kHz lub 1 kHz...10 kHz. Nachylenia charakterystyk filtrów wynoszą 12 dB/oktawę, co spełnia wymagania większości aplikacji, w których może być zastosowana zwrotnica.

Z niewiadomych przyczyn, na rynku konsumenckich zestawów głośnikowych o dobrej jakości, w przeciwieństwie do nagłośnienia profesjonalnego, znalezienie dwudrożnej zwrotnicy aktywnej niemal graniczy z cudem. W sprzęcie profesjonalnym wielokanałowy aktywny tor stosuje się nie tylko w dużych systemach estradowych, lecz także do niewielkich monitorów studyjnych, w których już dawno „odkryto” zalety filtracji aktywnej i oddzielnego wzmacniania pasm składowych. Sytuacja jest o tyle dziwna, że także grono DIY zwykle otwarte na każde poprawiające osiągi rozwiązania podchodzi to tematowi zwrotnic aktywnych jak przysłowiowy „pies do jeża” tworząc w dalszym ciągu typowe zespoły głośnikowe z podziałem biernym. O ile taki bieg rzeczy był zrozumiały kilka lat temu wstecz, gdy dobry wzmacniacz sporo kosztował w porównaniu z ceną kilku elementów biernych, to dzisiaj

sytuacja jest diametralnie inna, a cewka taśmowa lub kondensator foliowy o dobrej jakości mogą kosztować tyle, co dobry układ scalony do wzmacniacza mocy.

Opracowanie zwrotnicy pasywnej, nawet popartej wstępnymi symulacjami komputerowymi (korzystanie ze standardowych wzorów książkowych przeważnie prowadzi do katastrofy), w wypadku prostej konstrukcji dwudrożnej wymaga poniesienia sporych kosztów elementów biernych przeznaczonych na „dostrajanie” zwrotnicy. Nieliniowość głośników, zmienna impedancja, różnice efektywności, wzajemny wpływ elementów poszczególnych torów bardzo często zmuszają do wielu kompromisów mających wpływ na uzyskany efekt końcowy. Rozbudowane układy filtrów pasywnych są zmurą większości wzmacniaczy mocy, szczególnie lampowych, niespecjalnie radzących sobie z dużymi skokami obciążenia, które w najlepszym przypadku prowadzą do zmiany brzmienia kolumny w zależności od zasilającego ją wzmacniacza, a w skrajnych wypadkach do przesterowania, zadziałania zabezpieczeń nadprądowych końcówki lub wręcz uszkodzenia wzmacniacza.

W handlu można spotkać wiele zestawów głośnikowych, w których złożone filtry

W ofercie AVT*

AVT-5404 A	AVT-5404 B
-------------------	-------------------

Podstawowe informacje:

- Zwrotnica aktywna, dwudrożna.
- Możliwość zmiany częstotliwości podziału.
- Możliwość zmiany nachylenia charakterystyki.
- Napięcie zasilające ±12 V/100 mA.

Dodatkowe materiały na CD/FTP:
<ftp://ep.com.pl>, user: 52617, pass: 30lct328

- wzory płytek PCB
- karty katalogowe i noty aplikacyjne elementów oznaczonych w Wykazie elementów kolorem czerwonym

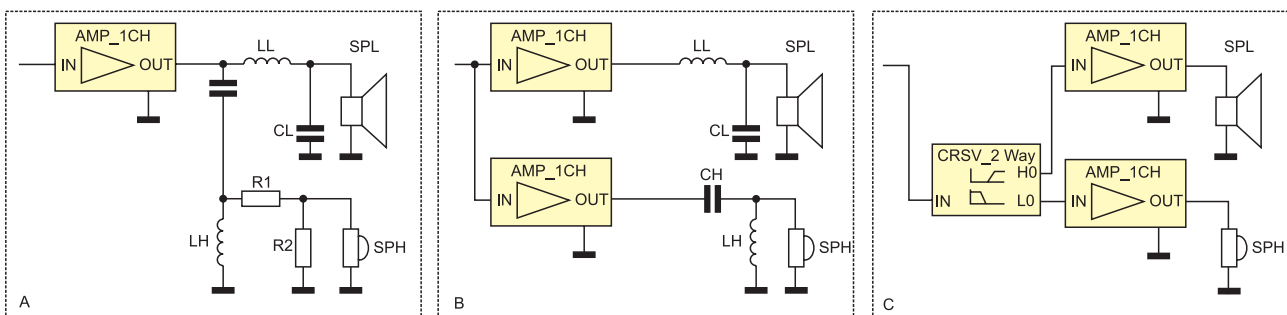
Projekty pokrewne na CD/FTP:
 (wymienione artykuły są w całości dostępne na CD)

AVT-1687	Filtr do subwoofera (EP 8/2012)
AVT-1296	Wzmacniacz do aktywnej kolumny (EP 1/2001)
AVT-2449	Filtr do subwoofera (EdW 9/2000)
AVT-293	Wzmacniacz do kolumny aktywnej (EP 8/1996)

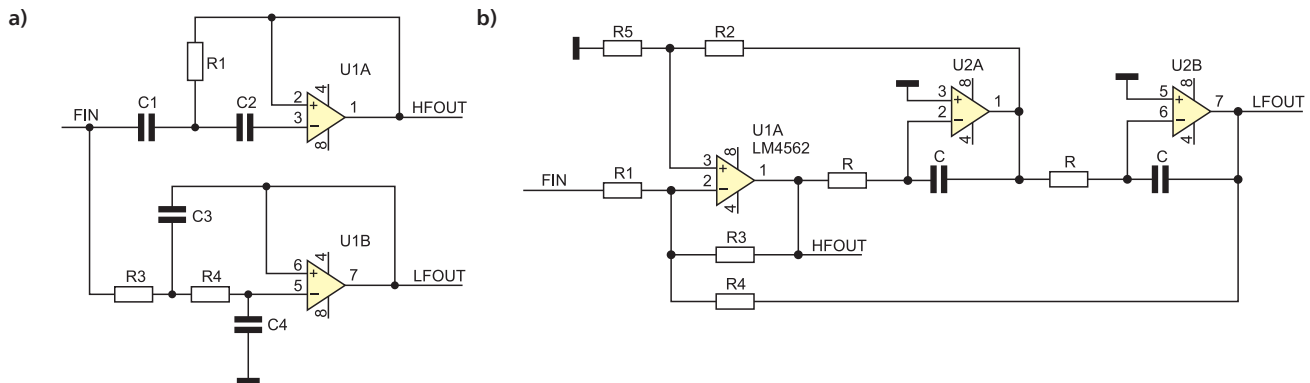
* Uwaga: Zestawy AVT mogą występować w następujących wersjach:
 AVT xxxx UK to zaprogramowany układ. Tylko i wyłącznie. Bez elementów dodatkowych.
 AVT xxxx A płytka drukowana PCB (lub płytki drukowane, jeśli w opisie wyraźnie zaznaczono), bez elementów dodatkowych.
 AVT xxxx A+ płytka drukowana i zaprogramowany układ (czyli połączenie wersji A i wersji UK) bez elementów dodatkowych.
 AVT xxxx B płytka drukowana (lub płytki) oraz komplet elementów wymieniony w załączniku pdf
 AVT xxxx C to nic innego jak zmontowany zestaw B, czyli elementy wylutowane w PCB. Należy mieć na uwadze, że o ile nie zaznaczono wyraźnie w opisie, zestaw ten nie ma obudowy ani elementów dodatkowych, które nie zostały wymienione w załączniku pdf
 AVT xxxx CD oprogramowanie (nieczęsto spotykana wersja, lecz jeśli występuje, to niezbędne oprogramowanie można ściągnąć, klikając w link umieszczony w opisie kitu)
 Nie każdy zestaw AVT występuje we wszystkich wersjach! Każda wersja ma załączony ten sam plik pdf! Podczas składania zamówienia upewnij się, którą wersję zamawiasz! (UK, A, A+, B lub C). <http://sklep.avt.pl>

pasywne są przyczyną spadku impedancji nawet poniżej połowy wartości znamionowej, co z technicznego punktu widzenia jest sprawą kuriozalną, ale w kategoriach marketingu widocznie nie.

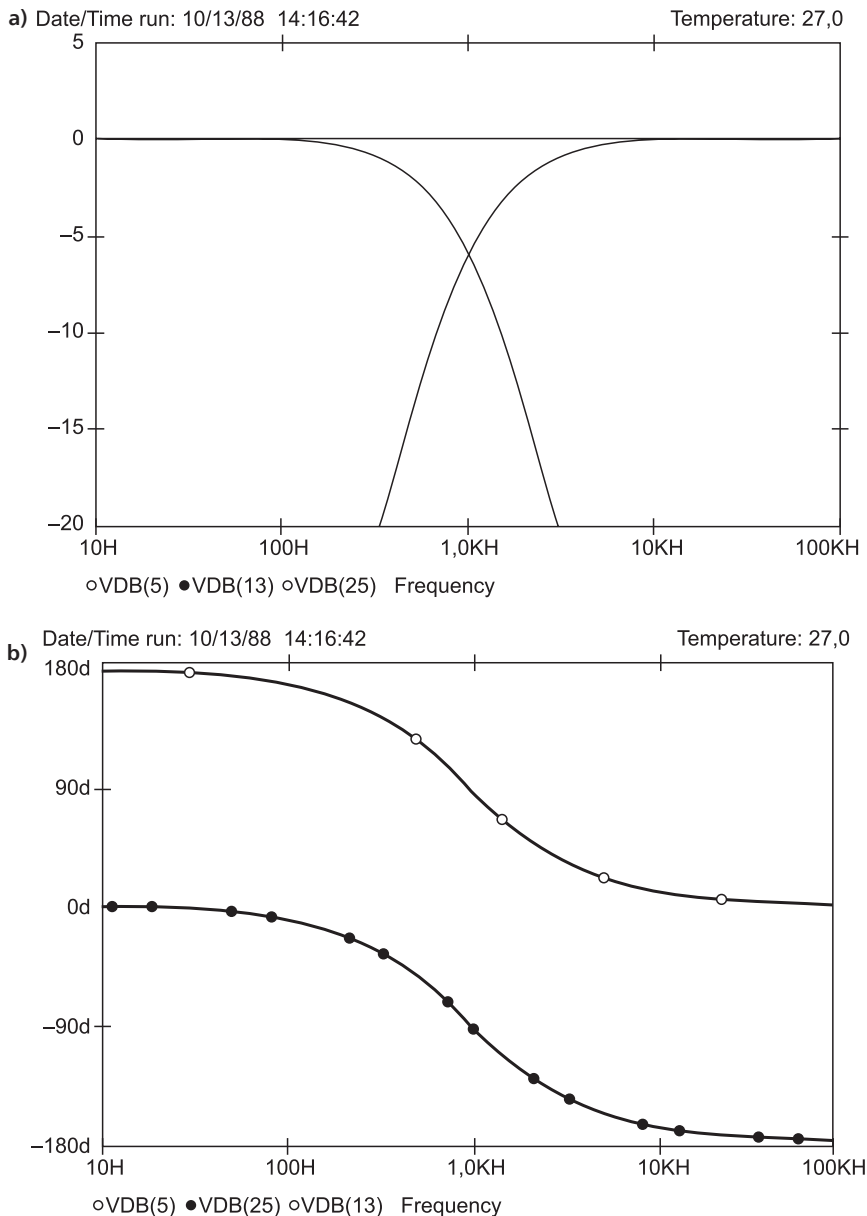
W zależności od wzajemnej konfiguracji wzmacniaczy i głośników możemy wskazać



Rysunek 1. Możliwe konfiguracje systemów dwudrożnych



Rysunek 2. Topologie filtrów aktywnych, a. Sallen&Key, b. Variable-State 12 dB/oktawę

Rysunek 3. Odpowiedzi zwrotnicy LR2 $f=1$ kHz, $Q=0,5$; 12 dB/oktawę

trzy typowe sposoby połączenia systemów dwudrożnych. Pokazano je na **rysunku 1**.

Na rysunku 1a pokazano najczęściej spotykany schemat dwudrożnego, pasywnego zestawu głośnikowego zasilanego jest z jednego wzmacniacza. Przykładowy zespół dwudrożny ma filtry drugiego rzędu na

chyleniu 12 dB/oktawę oraz tłumik R1/R2 wyrównujący różnice skuteczności głośników wysokotonowych. Zaletą takiej zwrotnicy jest nieskomplikowana budowa, a wadą ograniczony wybór głośników (np.: praktyczny problem zgrania skutecznego głośnika nisko-średniotonowego z przeciętnej efektyw-

ności głośnikiem wysokotonowym – trudno pogodzić się ze stratami mocy przy tłumieniu skuteczności głośnika) oraz wpływ filtru dolnoprzepustowego na górnoprzepustowy (możliwe rezonanse pasożytnicze w paśmie akustycznym), szczególnie przy sterowaniu wzmacniaczem o podwyższonej rezystancji wyjściowej. Często spotyka się zespoły dwudrożne z tzw. *biwiringiem*, czyli całkowicie rozdzielonym okablowaniem sekcji nisko- i wysokotonowej. Można wywnioskować, że ktoś zauważył wzajemny wpływ sekcji i doprowadza sygnał osobnymi przewodami, niestety w większości rzeczywistych domowych zastosowań działanie *biwiringu* jest „homeopatyczne” i poprawia nastrój głównie producentom kabli. Chyba, że mamy bardzo długie przewody o zbyt małym przekroju. Przystosowanie fabrycznej kolumny do *biwiringu* (niestety nie ma dobrego, polskiego określenia) ma jednak dużą zaletę – bardzo łatwo przejść do konfiguracji z *biampingiem*, czyli rozdzielonymi wzmacniaczami sekcji.

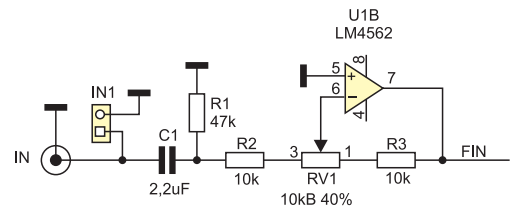
Na rysunku 1b przedstawiono rzadziej spotykany układ *biampingu*. Zwrotnica w dalszym ciągu składa się z elementów biernych, jednak zasilanie sekcji z osobnych wzmacniaczy całkowicie eliminuje elektryczny wpływ poszczególnych filtrów, co jest największą zaletą układu. W rozwiązaniach DIY pojawia się nawet możliwość zastosowania głośników o znaczących różnicach efektywności, a w przypadku fabrycznych zestawów głośnikowych – brak ingerencji w budowę układu. Wadą jest konieczność zastosowania drugiego wzmacniacza mocy oraz (w dalszym ciągu) wbudowana zwrotnica pasywna. W zależności od częstotliwości podziału oraz skuteczności głośników jest możliwe zastosowanie w torze wysokotonowym wzmacniacza o mniejszej mocy, co nieco obniża koszt rozwiązania.

Na rysunku 1c pokazano układ ze zwrotnicą aktywną. Wyeliminowane są elementy zwrotnicy pasywnej, głośniki są dołączone bezpośrednio do wyjść wzmacniaczy pasmowych, nie ma niekorzystnego wpływu elementów RC na parametry przetworników i jest zapewnione największe możliwe tłumienie, gdyż do rezystancji wyjściowej

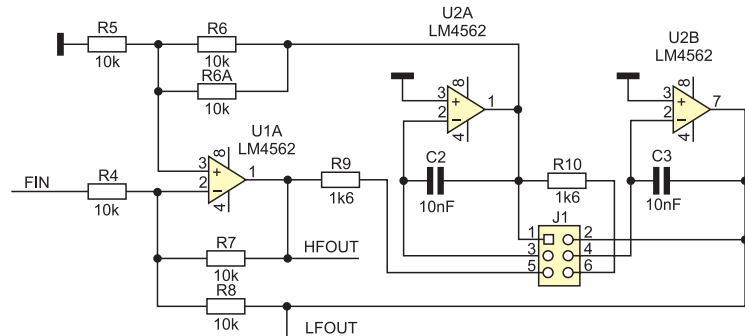
dołączają się jedynie parametry przewodów połączeniowych. Poszczególne pasma nie wpływają na siebie elektrycznie. Otwierają się możliwości współpracy głośników o dużych różnicach efektywności, wykluczone przy zastosowaniu zwrotnicy pasywnej. Wadą jest koszt dwóch wzmacniaczy i elementów zwrotnicy aktywnej, ale tak jak wcześniej pisałem, jest on porównywalny do kosztu dobrej zwrotnicy biernej. Użycie zwrotnicy aktywnej umożliwia realizację filtrów o praktycznie dowolnych częstotliwościach przepustowych czy odcięcia, w tym płynnego strojenia „w locie” nachyleń charakterystyk filtrów, wyboru odpowiedzi impulsowej poprzez zmianę wartości kilku elementów biernych w celu dopasowania do własnych preferencji.

Praktyczna realizacja dwudrożnej zwrotnicy aktywnej wymaga oczywiście dwóch filtrów: dolno- i górnoprzepustowego. Otwarty pozostaje jednak wybór topologii samego układu filtru. W układach audio (np.: filtry antyaliasingowe) najczęściej spotykane są filtry oparte o układ Sallen&Key (rysunek 2a), charakteryzujący się względnie nieskomplikowaną budową. Do wad z punktu widzenia naszych zastosowań należą: problem ze współbieżnym przestrajaniem sekcji filtrów (konieczna zmiana 4 elementów w zwrotnicy monofonicznej) oraz zależność dobroci filtru od stosunku rezystorów R1/R2, a te z kolei wpływają bezpośrednio na częstotliwość podziału. Jeżeli uprościmy założenia i chcemy zachować stałą dobroć filtru, to zmieniając częstotliwość odcięcia musimy zmieniać po-

jemności, co w praktyce uniemożliwia płynne przestrajanie. Kłopotliwa jest też konieczność zapewnienia jak najmniejszej tolerancji parametrów komponentów, co w praktyce oznacza dobranie „woreczka” identycznych elementów dla układu stereofonicznego. Układ filtru SK doskonale sprawdza



Rysunek 4. Schemat bufora wejściowego



Rysunek 5. Schemat bloku filtra VS

się w wypadku stałej częstotliwości i ustalonej dobroci. Można go z powodzeniem stosować, gdy mamy komplet informacji o aktywnym zespole dwudrożnym.

Na czas eksperymentów jest zdecydowanie łatwiej zastosować topologię filtru Variable-State (zmiennych stanu) pokazaną na rysunku 2b szczególnie, gdy zunifikujemy niektóre wartości rezystancji upraszczając realizację praktyczną. Filtr składa się z sumatora i dwóch integratorów, których stałe czasowe określają częstotliwość podziału. Największą zaletą filtru jest „jednoczesne” otrzymywanie przebiegów o jednakowych amplitudach dla obu filtrowanych pasm, niezależność wzmocnienia, dobroci i częstotliwości, łatwość przestrajania, stała różnica faz pomiędzy wyjściami w całym zakresie użytecznym. Wadą – jeden wzmacniacz operacyjny więcej niż w SK, jednak jednocześnie ta wada jest pomijalna.

W przypadku VS wykorzystujemy możliwość jednoczesnego przestrajania filtrów za pomocą tylko dwóch elementów R lub C, bez zmiany wzmocnienia i dobroci.

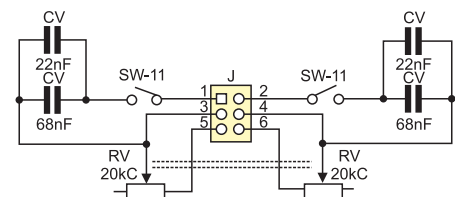
Częstotliwość podziału filtru wynosi:

$$f = \frac{1}{2\pi RC}$$

Dobroć: $Q = \frac{R_5 + R_2}{3R_5}$

Wzmocnienie na sekcji:

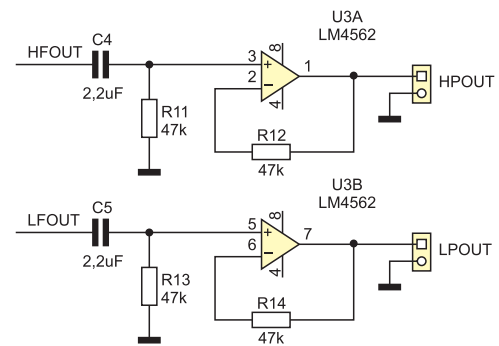
$$k_{LFOUT} = -\frac{R_4}{R_1}, \quad k_{HFOUT} = -\frac{R_3}{R_1}$$



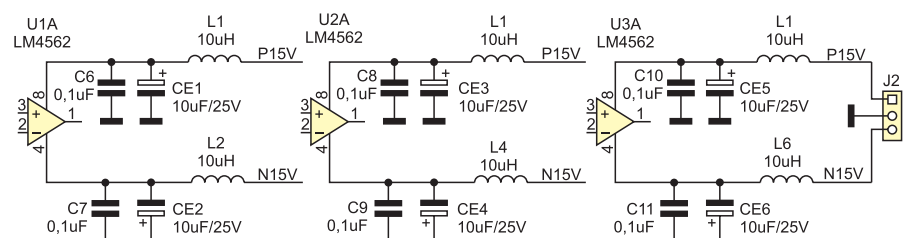
Rysunek 6. Schemat układu regulacji częstotliwości podziału

Przyjmując $R_3 = R_4 = R_1$ otrzymujemy $k_{LFOUT} = k_{HFOUT} = -1$

W praktycznej realizacji dla przestrajania płynnego filtru jest wykorzystany podwójny potencjometr wykładniczy (C) oraz zespół przełączanych kondensatorów C do skokowej zmiany zakresów (np. $\times 10$). Część rezystora R2 może być zastąpiona potencjo-



Rysunek 7. Schemat bufora wyjściowego



Rysunek 8. Odsprężanie wzmacniaczy operacyjnych

Wykaz elementów

Rezystory:

- R1, R11...R14: 47 kΩ (SMD 1206, 1%)
- R2...R8, R6A: 10 kΩ (SMD 1206, 1%)
- R9, R10: 1,6 kΩ (SMD 1206, 1% dobierany wg. tabeli 1)
- RV1: 10 kΩ/B (pot. R=5 mm, stojący, do druku)

Kondensatory:

- C1, C4, C5: 2,2 μF (foliowy R-5 mm)
- C2, C3: 10 nF (foliowy R-5 mm)
- C6...C11: 0,1 μF (SMD 1206)
- CE1...CE6: 10 μF/25 V (elektrolityczny R=2,5 mm)

Półprzewodniki:

- U1...U3: LM4562 (DIP-8)

Inne:

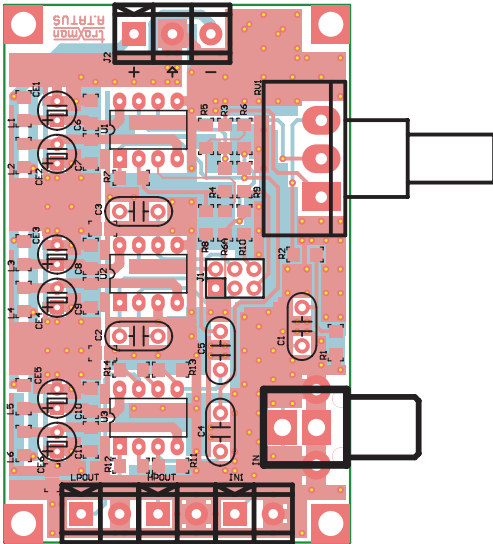
- IN: gniazdo RCA do druku
- J1: złącze IDC2×3/2,54 mm
- L1...L6: 10 μH (dławik 50 mA, SMD 1206)
- HPOUT: ARK2/200 (5 mm)
- IN1: ARK2/200 (5 mm)
- J2: ARK3/200 (5 mm)
- LPOUT: ARK2/200 (5 mm)

Wersja przestrajana

- RV: 20 kΩ/C (pot. wykładniczy, podwójny)
- CV: 90 nF (złożyc 1% 90 nF, np. z 68 nF+22 nF, foliowy)
- SW: MTS203 (przełącznik dwusekcyjny, zwierny)
- J: wtyk IDC6

Na CD: karty katalogowe i noty aplikacyjne elementów oznaczonych w wykazie elementów kolorem czerwonym





Rysunek 9. Schemat montażowy zwrotnicy

metrem dla płynnej zmiany dobroci filtra, a część R1 będzie służyła do regulacji wzmacnienia.

O ile temat częstotliwości podziału jest zrozumiały i jej wybór jest narzucony przez charakterystyki zastosowanych przetworników, a tyle wybór dobroci filtra wymaga eksperymentów. Bardzo przydatne jest tu opracowanie pionierów zestawów aktywnych „Active Crossover Networks for Non-coincident Drivers” J. Audio Eng. Soc., vol. 24, pp. 2-8 (Jan-Feb 1976), w którym S.Linkwitz z R.Rileyem wykładają teorię odpowiedniego doboru parametrów filtrów i opisują prototyp zwrotnicy LR-4 (Linkwitz-Riley, 4-rzęd, 24 dB/oktawę), która do dzisiaj jest standardem wśród analogowego, profesjonalnego sprzętu nagłośnie-

niowego i może służyć jako punkt wyjściowy do opracowania filtrów innych rzędów. Szczególną uwagę zwrócono na odpowiedzi impulsowe, liniowość sumowania ciśnienia akustycznego współpracujących przetworników oraz współbieżność fazową dla kilku rzędów filtrów aktywnych (LR1, LR2, LR4 i rzadko stosowanego LR8).

Zasada działania

Przedstawiona w artykule zwrotnica jest oparta o układ filtra drugiego rzędu i strojenie LR2 Najważniejszym założeniem strojenia LR2 jest ustalenie dobroci filtra drugiego rzędu na $Q=0,5$. Teoretyczny przebieg amplitudy sygnału i fazy pokazano na **rysunku 3** (za opracowaniem Dennis A. Bohn, Linkwitz-Riley CROSSOVERS: A PRIMER firmy RANE, <http://www.rane.com/note160.html>) Takie strojenie powoduje przecięcie charakterystyk amplitudowych filtrów dolno- i górnoprzepustowych w punkcie -6 dB, co odpowiada wypadkowemu, liniowemu sumowaniu się sygnałów wyjściowych filtrów bez zbędnego podbijania i tłumienia sygnału w otoczeniu punktu podziału oraz stałą różnicę przesunięć fazowych pomiędzy filtrymi wynoszącą 180° . Ułatwia to aplikację, gdyż dla praktycznej realizacji wystarczy włączenie jednego z przetworników w przeciwnej fazie, bez ingerencji w układy wzmacniaczy. Oczywiście liniowe sumowanie odpowiedzi filtrów składowych nie zwalnia konstruktora zestawu od wyrównania centrów akustycznych głośników konstrukcyjnie lub elektrycznie.

Praktyczna realizacja zwrotnicy jest nieco bardziej złożona niż sam filtr przedstawiony na rys. 2a. Filtr VS jest poprzedzony buforem wejściowym o regulowanym wzmacnieniu (**rysunek 4**). Układ umożliwia regulowanie czułości toru oraz zapewnia małą rezystancję wyjściową konieczną do prawidłowego sterowania blokiem filtra VS, sygnał wejściowy można doprowadzić przez złącze RCA – IN lub poprzez złącze ARK-IN1, w zależności od sposobu montażu płytki. Bufor jest wykonany w konfiguracji odwracającej, gdyż tylko wtedy jest możliwe nie tylko wzmacnianie, ale także tłumienie sygnału ($k=0,5\dots 2$ V/V).

KONKURS

Farnell element14, wiodący dystrybutor komponentów elektronicznych, wspólnie z redakcją Elektroniki Praktycznej ogłaszają konkurs, w którym nagrodą główną są 3 stacje lutownicze typu 21-10115 EU firmy Tenma. Aby wziąć udział w konkursie należy w terminie do 31 lipca 2013 wysłać e-mail na adres konkurs@ep.com.pl zawierający w tytule „konkurs stacja Tenma”, natomiast w treści odpowiedzi na następujące pytania:

1. W jaki sposób można złożyć zamówienie w Farnell element14? Podaj co najmniej trzy możliwości.
2. Jak długo trwa dostawa zamówień złożonych w Farnell element14 i ile kosztuje dostawa zamówień złożonych on-line?
3. Co to jest „element14”?



Tabela 1. Wartości elementów dla typowych częstotliwości podziału			
C = 100 nF		C = 10 nF	
f [Hz]	R [Ω]	f [Hz]	R [Ω]
100	15924	1000	15924
125	12739	1250	12739
150	10616	1500	10616
200	7962	2000	7962
250	6369	2500	6369
300	5308	3000	5308
315	5055	3150	5055
350	4550	3500	4550
400	3981	4000	3981
450	3539	4500	3539
500	3185	5000	3185
600	2654	6000	2654
630	2528	6300	2528
700	2275	7000	2275
750	2123	7500	2123
800	1990	8000	1990
850	1873	8500	1873
900	1769	9000	1769
950	1676	9500	1676
1000	1592	10000	1592

Schemat bloku filtra VS pokazano na **rysunku 5**. W porównaniu do schematu ideowego z rys. 2b, filtr jest uzupełniony o złącze J1 umożliwiające dołączenie elementów regulujących częstotliwość podziału zgodnie z **rysunkiem 6**.

Jeżeli zwrotnica ma pracować z częstotliwością ustaloną (według podanego wcześniej wzoru) za pomocą rezystorów R9 i R10, kondensatorów C2 i C3, na złącze J1 pomiędzy pinami 3-5 i 4-6 należy założyć zworki. W wypadku regulacji płynnej należy zmontować dodatkowy układ z rys. 6. Dla wartości elementów podanych na schematach zamieszczonych na rys. 5 i rys. 6 jest możliwe płynne przestrajanie w zakresach od około 1 kHz...10 kHz i po załączeniu SW-11 (dwusekcyjny, zwierny) od około 100 Hz...1 kHz. Możliwe jest także dostosowanie dobroci Q do własnych potrzeb, poprzez zmianę rezystora R6A. Rezystancja 10 kΩ odpowiada dobroci Q=0,5, zgodnej ze strojeniem LR2. Jej zwiększenie do 11 kΩ podwyższa dobroć do Q=0,7 i przybliżeniu charakterystyki do odpowiedzi Butterwortha z podbiciem +3 dB w punkcie

podziału. Dokładną wartość można ustalić po pomiarach przebiegu wypadkowego ciśnienia akustycznego wytwarzanego przez zestaw głośnikowy w punkcie podziału.

Układ zwrotnicy ma bufor wyjściowy, którego schemat przedstawia **rysunek 7**. Zapewnia on niską impedancję wyjściową zwrotnicy ułatwiającą współpracę z końcówkami mocy. Wyjście HPOUT służy do dołączenia wzmacniacza toru wysokotonowego, LPOUT – niskotonowego. Przy dołączeniu do wyjść długich przewodów do wzmacniaczy mocy, jest konieczne włączenie szeregowo z sygnałem rezystorów 100...680 Ω zapobiegających niepoprawnej pracy wzmacniaczy U3 przy silnym obciążeniu pojemnościowym. Zalecam jednak wbudowanie zwrotnicy bezpośrednio do wzmacniaczy mocy, analogicznie jak dla paneli subwooferów. Zwrotnica jest uzupełniona o elementy odsprzęgające zasilanie wzmacniaczy operacyjnych (**rysunek 8**).

Montaż i uruchomienie

Układ zwrotnicy zmontowano na dwustronnej płytce drukowanej. Rozmieszczenie elementów przedstawia **rysunek 9**. Montaż jest typowy i nie wymaga opisu. W zwrotnicy należy stosować niskoszumne, podwójne wzmacniacze operacyjne, bezwzględnie stabilne przy zamkniętej pętli, o wysokim SR i dużej wydajności prądowej min. 10 mA. W prototypie są to układy LM4562.

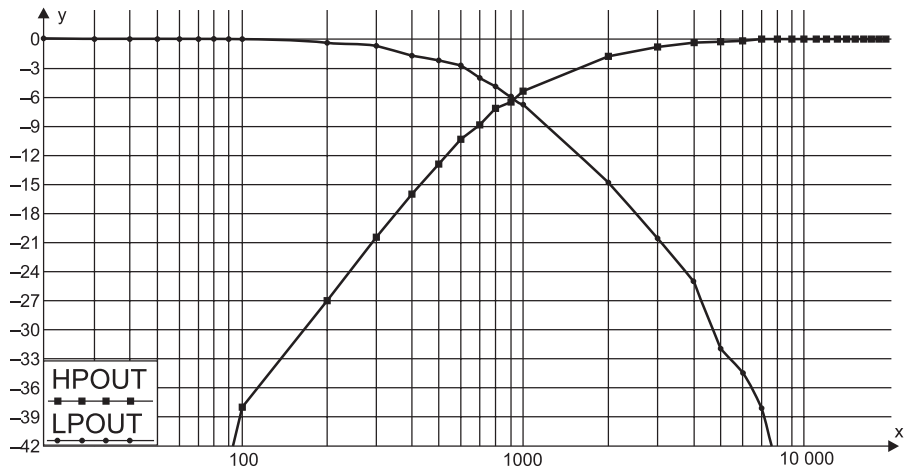
Układ powinien być zasilany symetrycznym napięciem stałym, najlepiej z przedziału ±12 V/15 V (min. 100 mA), aby zapewnić odpowiedni zapas na przesterowanie. Zasilacz

można wykonać np. w oparciu o stabilizatory LM7815/7915 lub LM317/337.

Uruchomienie sprowadza się do kontroli poprawności napięć zasilania, warto jednak podłączyć wejście zwrotnicy do generatora akustycznego, a wyjścia filtrów do wejść dwukanałowego oscyloskopu lub dwukanałowego woltomierza m.cz. Zwrotnica modelowa ma podział ok. 930 Hz. Po doprowadzeniu do wejścia zwrotnicy przebiegu sinusoidalnego o regulowanej częstotliwości i amplitudzie, możemy ocenić poprawność i zakres regulacji wzmocnienia. Jeżeli mamy miernik częstotliwości lub oscyloskop wykonujący transformację Fouriera, możemy określić dokładnie częstotliwość podziału zwrotnicy. W tym celu przestrajamy generator i w momencie, gdy przebiegi LPOUT i HPOUT mają jednakową amplitudę, ale przeciwne fazy, odczytujemy częstotliwość generatora. Przestrajając generator od 20 Hz do 20 kHz możemy ocenić stałość przesunięcia fazowego pomiędzy kanałami zwrotnicy. Przykładową charakterystykę przejściową modelu zamieszczono na **rysunku 11**. Wyraźnie widoczny jest spadek wzmocnienia o -6 dB w punkcie podziału oraz przybliżone nachylenie -12 dB/dekadę (nieokładność wynika z pomiaru napięć oscyloskopem, niewielkiej liczby punktów pomiarowych oraz interpolacji).

Dla ułatwienia stosowania filtru w **tabeli 1** zebrano wyznaczone wartości rezystancji R i pojemności C dla typowych częstotliwości podziału.

Adam Tatuś, EP



Rysunek 11. Charakterystyka przenoszenia zwrotnicy modelowej

REKLAMA

Regulowany zasilacz uniwersalny 1,5...32 V/3 A
AVT 1731

Zasilacz to aplikacja popularnego układu LM338, w obudowie którego umieszczono praktycznie wszystkie elementy regulatora napięcia wysokiej klasy.

www.sklep.avt.pl