

Wzmacniacz mocy 10 W z układem TDA2003



Układ pełnowartościowego wzmacniacza mocy przeznaczony do zastosowania np. w łazienkowym systemie nagłośnieniowym.



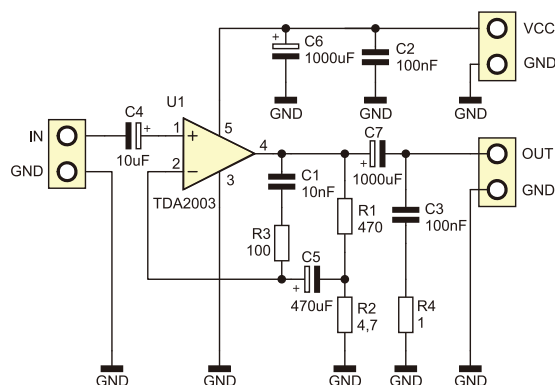
Wzmacniacz zaprojektowano w postaci niewielkiego modułu przeznaczonego do współpracy z głośnikami montowanymi w sufitach podwieszanych. Taki miniaturowy wzmacniacz można również wykorzystać we własnoręcznie wykonanym sprzęcie nagłaśniającym lub zamontować w urządzeniu fabrycznym, np. w miejsce uszkodzonej końcówki mocy.

Schemat ideowy wzmacniacza pokazano na rysunku 1. Jest to typowa aplikacja producenta układu TDA2003. Układy te wyposażone

są w wewnętrzne zabezpieczenia przeciwzwarciowe i termiczne, dzięki czemu ich uszkodzenia są bardzo rzadkie.

Schemat montażowy wzmacniacza pokazano na rysunku 2. Zmontowano go na niewielkiej płytce drukowanej o wymiarach 2,5 cm x 4 cm wykonanej na laminacie jednostrońnym. Montaż jest typowy i nie powinien

przysporzyć kłopotów. Należy pamiętać o przykręceniu układu U1 do radiatora po uprzednim posmarowaniu powierzchni styku pastą silikonową. Ważnym elementem jest również zasilacz o napięciu 8...18 V i o odpowiednio dużej wydajności prądowej. Próba zasilania ze źródła o mniejszej wydajności nie tylko nie pozwoli uzyskać pełnej mocy, ale spowoduje powstanie niekształceń sygnału.



Rysunek 1. Schemat ideowy wzmacniacza z TDA2003

EB

W ofercie AVT*
AVT-1744 A AVT-1744 B
AVT-1744 C

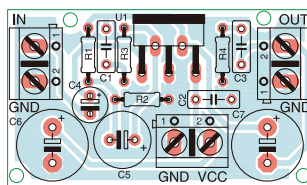
Dodatkowe materiały na CD/FTP:
<ftp://ep.com.pl>, user: 63241, pass: 741obq51

- wzory płytek PCB
- karty katalogowe i noty aplikacyjne elementów oznaczonych w Wykazie elementów kolorem czerwonym

Projekty pokrewne na CD/FTP:

- (wymienione artykuły są w całości dostępne na CD)
- AVT-1723 Miniaturowy wzmacniacz o mocy 2x6 W (EP 2/2013)
- AVT-1712 Miniaturowy, stereofoniczny wzmacniacz mocy 2x3 W (EP 10/2012)
- AVT-1629 Wzmacniacz o mocy 4x12 W z układem TDA7385 (EP 8/2011)
- AVT-1578 Miniaturowy wzmacniacz z układem TDA7233S (EP 9/2010)
- AVT-1579 Wzmacniacz 2x15 W z STK4392 (EP 8/2010)
- AVT-1498 Bardzo mały wzmacniacz mocy (EP 10/2008)
- AVT-1491 Wzmacniacz 2x5 W - TDA7496 (EP 9/2008)
- AVT-1490 Wzmacniacz mocy 2x15 W z TDA8946 oraz 2x7 W z TDA8944 (EP 9/2008)
- AVT-446 Wzmacniacz do walkmana (EP 7/1998)

* Uwaga:
Zestawy AVT mogą występować w następujących wersjach:
AVT xxxx UK płytka drukowana PCB do zaprogramowanego układu. Tylko i wyłącznie. Bez elementów dodatkowych.
AVT xxxx A płytka drukowana PCB (lub płytki drukowane, jeśli w opisie wyraźnie zaznaczono), bez elementów dodatkowych.
AVT xxxx A+ płytka drukowana i zaprogramowany układ (czyli połączenie wersji A i wersji UK) bez elementów dodatkowych.
AVT xxxx B płytka drukowana (lub płytki) oraz komplet elementów wymieniony w załączniku pdf
AVT xxxx C to nic innego jak zmontowany zestaw B, czyli elementy wlotowane w PCB. Należy mieć na uwadze, że o ile nie zaznaczono wyraźnie w opisie, zestaw ten nie ma obudowy ani elementów dodatkowych, które nie zostały wymienione w załączniku pdf
AVT xxxx CD oprogramowanie (nieczęsto spotykana wersja, lecz jeśli występuje, to niezbędne oprogramowanie można ściągnąć, klikając w link umieszczony w opisie kitu)
Nie każdy zestaw AVT występuje we wszystkich wersjach! Każda wersja ma załączony ten sam plik pdf! Podczas składania zamówienia upewnij się, którą wersję zamawiasz! (UK, A, A+, B lub C). <http://sklep.avt.pl>



Rysunek 2. Schemat montażowy wzmacniacza z TDA2003

Wykaz elementów

Rezystory:

- R1: 470 Ω
- R2: 4,7 Ω
- R3: 100 Ω
- R4: 1 Ω

Kondensatory:

- C1: 10 nF
- C2, C3: 100 nF
- C4: 10 μF
- C5: 470 μF
- C6, C7: 1000 μF

Półprzewodniki:

U1: TDA2003

Inne:

- Złącze śrubowe ARK2/500 – 3 szt.
- Radiator



Na CD: karty katalogowe i noty aplikacyjne elementów oznaczonych w wykazie elementów kolorem czerwonym



500 000 produktów w ofercie



element14