

ADC Expander

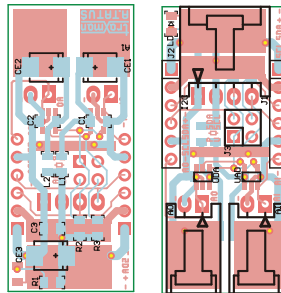
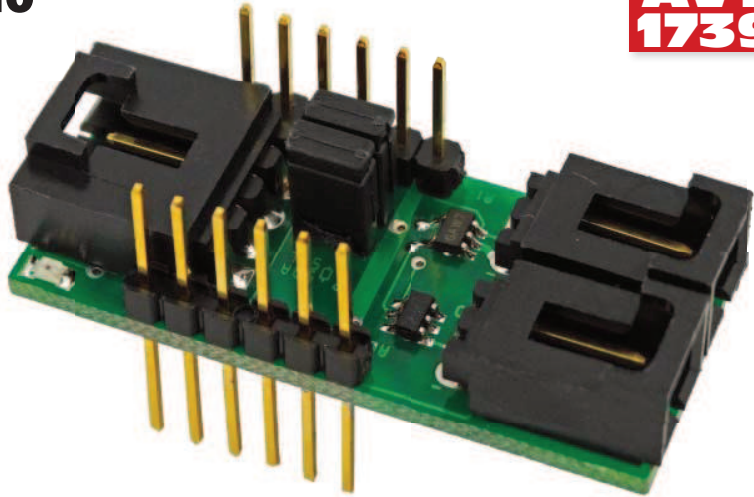
Moduł ekspandera z przetwornikiem AD/DA nie tylko dla Arduino


**AVT
1739**

Moduł uniwersalny, adresowalny, zawierający nowoczesne, 12-bitowe przetworniki A/D i D/A firmy Maxim-Dallas z interfejsem I²C. Doskonale nadają się one do rozszerzenia możliwości Arduino przy wykorzystaniu biblioteki I²C „Wire”.

Schemat ideowy modułu ADC_Expander pokazano na **rysunku 1**. Za konwersję analogowo-cyfrową odpowiada U1 (MCP3221), natomiast za konwersję cyfrowo-analogową U2 (MCP4725). Oba są zasilane przez filtr odciążający LC. Dioda LD1 sygnalizuje załączenie zasilania. Zwora J3 umożliwia zasilanie magistrali I²C. Sygnały magistrali i konwersji doprowadzone są do złącz J1, J2. Dodatkowo, sygnały konwersji są dostępne również na złączach AI i AO. Moduł jest zgodny ze standardem ARDuino I2C. Sygnały magistrali i zasilanie doprowadzone są do 4-pinowego złącza typu EH – „I²C”. Moduł może być zasilany napięciem z zakresu 2,7...5,5 V.

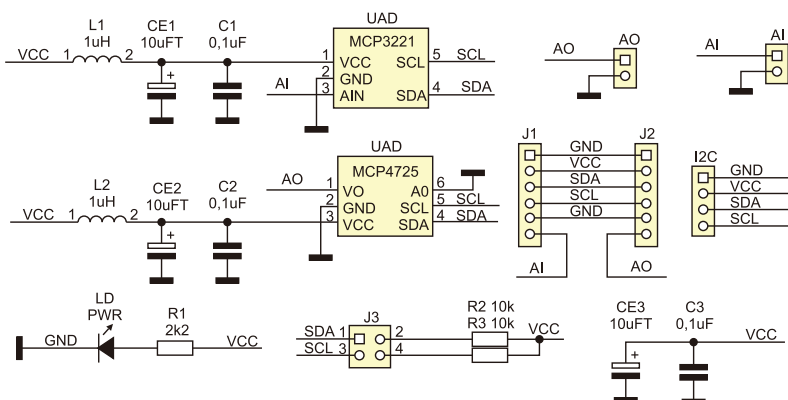
ADC_Expander zmontowano na dwustronnej płytce drukowanej. Rozmieszczenie elementów przedstawia **rysunek 2**. Sposób montażu jest typowy i nie wymaga opisu. Konstrukcja mechaniczna modułu umożliwia bezproblemową współpracę z płytkami stykowymi lub prototypowymi. Zalecam stosowanie długich (30...40 mm) złącz SIP wlotowanych tak, aby wyprowadzenia wy-



Rysunek 2. Schemat montażowy modułu ADC_Expander

stawały po obu stronach płytki drukowanej. Taki sposób montażu umożliwia wygodne stosowanie ADC w płytkach stykowych oraz ułatwia wyprowadzenie sygnałów oraz dołączenie magistrali I²C.

Adam Tatuś, EP



Rysunek 1. Schemat ideowy modułu ADC_Expander

W ofercie AVT*

AVT-1739 A
AVT-1739 B

Wykaz elementów:

R1: 2,2 kΩ (SMD 0805)
R2, R3: 10 kΩ (SMD 0805)
C1...C3: 0,1 μF (SMD 0805)
CE1...CE3: 10 μF (SMB)
LD: Dioda LED (SMD 0805)
UAD: MCP3221 (SOT-23-5)
UDA: MCP4725 (SOT-23-6)
AI, AO: Złącze EH2 kątowe
I2C: Złącze EH4 kątowe
J1, J2: Listwa SIL 1×6
J3: Listwa SIL 2×2
L1, L2: 1 μH (SMD, 0805)

Dodatkowe materiały na CD/FTP:

<ftp://ep.com.pl>, user: 20637, pass: 7430ukcs

- wzory płytek PCB
- karty katalogowe i noty aplikacyjne elementów oznaczonych w Wykazie elementów kolorem czerwonym

Projekty pokrewne na CD/FTP:

(wymienione artykuły są w całości dostępne na CD)

AVT-1720 Cortexino Duo - płyta ewaluacyjna z LPC1343 (EP 1/2013)
AVT-5362 AVTDuinoMEGA (EP 9/2012)
AVT-1707 DIO-Expander - moduł ekspandera portów dla AVTDuino (EP 9/2012)
AVT-1686 AVTRelDuino Shield - moduł wykonawczy dla Arduino (EP 8/2012)
AVT-5351 AVTDuino RS - moduł interfejsów szeregowych dla Arduino (EP 7/2012)
AVT-1677 AVTDuino PWM (EP 6/2012)
AVT-5349 AVTDuino Automation Board (EP 6/2012)
AVT-1675 STM32duino - kompatybilna płytką z STM32F103C8T6 (EP 5/2012)
AVT-1666 AVTDuino Relay - moduł przekaźników dla Arduino (EP 3/2012)
AVT-1668 AVTDuino Ethernet - moduł Ethernet dla Arduino (EP 3/2012)
AVT-1649 AVTDuino SD - moduł karty pamięci kompatybilny z Arduino (EP 11/2011)
AVT-5320 AVT CPLDuino - kompatybilna z Arduino płytką z CPLD (EP 11/2011)

* Uwaga:

Zestawy AVT mogą występować w następujących wersjach:
AVT xxxx UK to zaprogramowany układ, tylko i wyłącznie. Bez elementów dodatkowych.
AVT xxxx A - płytką drukowaną PCB (lub płytki drukowane, jeśli w opisie wyraźnie zaznaczono), bez elementów dodatkowych.
AVT xxxx A+ - płytką drukowaną i zaprogramowany układ (czyli połączenie wersji A i wersji UK) bez elementów dodatkowych.
AVT xxxx B - płytką drukowaną (lub płytki) oraz komplet elementów wymieniony w załączniku pdf.
AVT xxxx C - to nic innego jak zmontowany zestaw B, czyli elementy wlotowane w PCB. Należy mieć na uwadze, że o ile nie zaznaczono wyraźnie w opisie, zestaw ten nie ma obudowy ani elementów dodatkowych, które nie zostały wymienione w załączniku pdf.
AVT xxxx CD - oprogramowanie (nieczęsto spotykana wersja, lecz jeśli występuje, to niezbędne oprogramowanie można ściągnąć, klikając w link umieszczony w opisie kitu).
Nie każdy zestaw AVT występuje we wszystkich wersjach! Każda wersja ma załączony ten sam plik pdf! Podczas składania zamówienia upewnij się, którą wersję zamawiasz! (UK, A, A+, B lub C). <http://sklep.avt.pl>

www.ulubionykiosk.pl