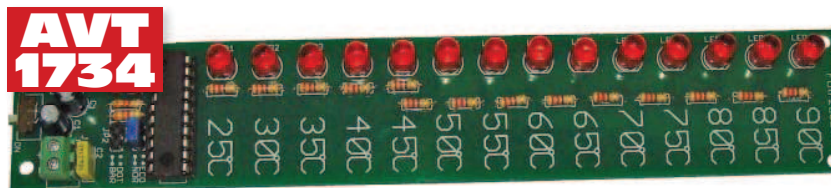


Termometr do wędzarni

Od kilku lat obserwuje się rosnącą popularność żywności „ekologicznej”, niezawierającej sztucznych barwników, konserwantów, polepszaczy smaku itp. Działkowicze próbują własnymi siłami w samodzielnym wytwarzaniu własnych wędlin w oparciu o „stare technologie”.

Prezentowane urządzenie niedużym kosztem wspomaga jeden z najważniejszych etapów produkcji pachnącej i trwałej wędliny, którym jest wędzenie.

Schemat urządzenia pokazano na **rysunku 1**. Wynik pomiaru jest prezentowany za pomocą słupka diod LED, które sterowane są przez mikrokontroler ATtiny2313. Poziom



niski na odpowiednim wyprowadzeniu powoduje zaświecenie się diody, natomiast wysoki – jej zgaszenie. Rezystor R1 z kondensatorem C3 mają za zadanie wygenerowanie sygnału zerowania układu US1 po włączeniu zasilania. Zmniejsza to prawdopodobieństwo błędnego zainicjowania programu. Rezystory R2 i R3 utrzymują wyprowadzenia mikrokontrolera na poziomie logicznie „1”, gdy zworki JP1 i JP2 są otwarte.

Złącze J2 jest przeznaczone do dołączenia czujnika temperatury. W jego roli zastosowano popularny układ DS18B20. Był on

już wielokrotnie prezentowany w konstrukcjach publikowanych na łamach EP, dlatego nie zostanie tu szczegółowo omówiony. W tej konstrukcji została wykorzystano jedną z jego podstawowych zalet – możliwość zasilania go za pomocą linii danych, tzw. *Parasite Power*. Dzięki temu, czujnik połączony jest z płytką tylko dwoma przewodami.

W ofercie AVT*
AVT-1734 A AVT-1734 B
AVT-1734 UK

Wykaz elementów:

Rezystory: (wszystkie 0,25 W)

R1: R3 3,3 kΩ

R4: 1,3 kΩ

R5: R18 220 Ω

Kondensatory:

C1: 100 μF/16 V

C2: 100 nF

C3: 22 μF

Półprzewodniki:

US1: ATtiny2313 (DIP20)

LED1...LED14: np. L-531T Kingbright (LED 5 mm)

Czujnik temperatury: DS18B20 (TO-92)

Inne:

J1, J2: ARK2, 3,5 mm

JP1, JP2: goldpin 2pin + zworki

S1: przełącznik hebelkowy, kątowy, pojedynczy np. HSS1260R

Podstawka DIP20

Dodatkowe materiały na CD/FTP:

<ftp://ep.com.pl>, user: 75282, pass: 852sjb64

• wzory płytek PCB

• karty katalogowe i noty aplikacyjne elementów oznaczonych w Wykazie elementów kolorem czerwonym

Projekty pokrewne na CD/FTP:

(wymienione artykuły są w całości dostępne na CD)

AVT-5373 Tlogger - rejestrator temperatury (EP 12/2012)

AVT-1705 Moduł do pomiaru temperatury z interfejsem RS485 (EP 9/2012)

AVT-1697 Wielogabarytowy termometr LED (EP 8/2012)

AVT-5389 4-kanalowy termometr z wyświetlaczem LED (EP 5/1012)

AVT-5330 Termometr PC (EP 2/2012)

AVT-5301 Wskaźnik komfortu cieplnego z wbudowanym kalendarzem sezonowym (EP 7/2011)

AVT-1582 Domowy termometr RGB (EP 8/2010)

AVT-5230 Rejestrator temperatury z interfejsem USB (EP 4/2010)

AVT-5205 System pomiaru temperatury z termoparą typu K (EP 10/2009)

AVT-5117 Termometr USB (EP 11/2007)

AVT-5108 2-kanalowy termometr z dwukolorowym wyświetlaczem LED (EP 8/2007)

AVT-957 Moduł pomiaru temperatury (EP 11/2006)

AVT-2787 PC - Termometr - termometr internetowy (EdW 5/2006)

AVT-918 Termometr z termoparami J albo K (EP 2/2006)

AVT-5041 Termometr MIN-MAX (EP 11/2001)

AVT-1297 Termometr z liniijką świetlną na diodach LED (EP 2/2001)

AVT-2389 Czterokanalowy termometr cyfrowy (EdW 12/2000)

AVT-460 Czterokanalowy termometr cyfrowy (EP 7/1998)

* Uwaga:

Zestawy AVT mogą występować w następujących wersjach:

AVT xxxx UK to zaprogramowany układ. Tylko i wyłącznie. Bez elementów dodatkowych.

AVT xxxx A płytka drukowana PCB (lub płytki drukowane, jeśli w opisie wyraźnie zaznaczono), bez elementów dodatkowych.

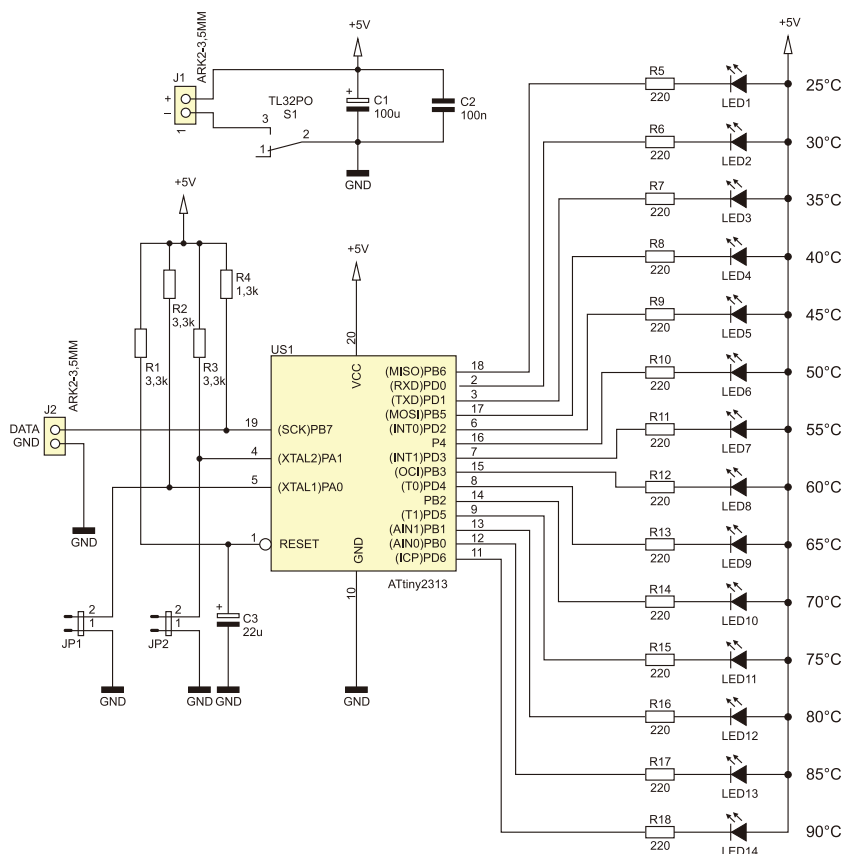
AVT xxxx A+ zaprogramowany układ (czyli połączenie wersji A i wersji UK) bez elementów dodatkowych.

AVT xxxx B płytka drukowana (lub płytki) oraz komplet elementów wymienionych w załączniku pdf

AVT xxxx C to nic innego jak zmontowany zestaw B, czyli elementy wlotowane w PCB. Należy mieć na uwadze, że o ile nie zaznaczono wyraźnie w opisie, zestaw ten nie ma obudowy ani elementów dodatkowych, które nie zostały wymienione w załączniku pdf

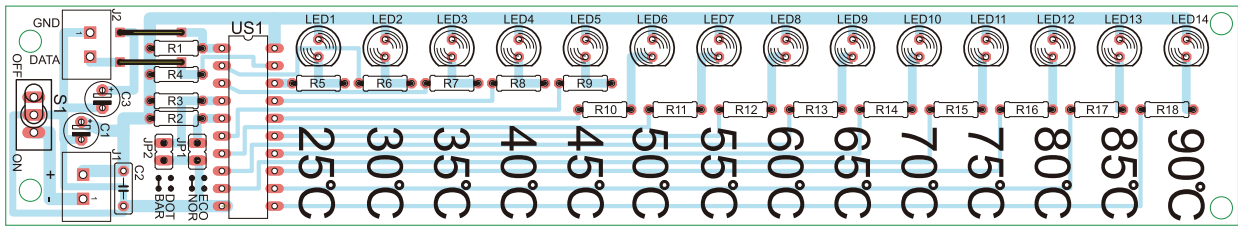
AVT xxxx CD oprogramowanie (nieczęsto spotykana wersja), lecz jeśli występuje, to niezbędne oprogramowanie można ściągnąć, klikając w link umieszczony w opisie kitu

Nie każdy zestaw AVT występuje we wszystkich wersjach! Każda wersja ma swój własny plik pdf! Podczas składania zamówienia upewnij się, którą wersję zamawiasz! (UK, A, A+, B lub C). <http://sklep.avt.pl>

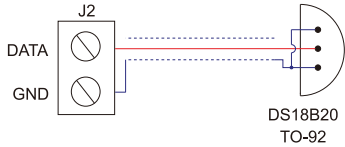


Rysunek 1. Schemat ideowy termometru do wędzarni

Tabela 1. Nastawy zworek JP1 i JP2		
Numer zworki	Stan zworki	Efekt
JP1	Zwarta	Ciągłe świecenie diod
	Rozwarta	Miganie diod: 0,25 s świeci – 1,5 s nie świeci
JP2	Zwarta	Świecenie „linijki” diod
	Rozwarta	Świecenie pojedynczej diody



Rysunek 2. Schemat montażowy termometru do wędzarni



Rysunek 3. Sposób połączenia czujnika z płytką

Zwory JP1 i JP2 umożliwiają wybór różnych trybów pracy termometru. Nastawy zworek i odpowiadające im tryby pracy umieszczono w tabeli 1.

Użytkownik może samodzielnie skonfigurować sposób wyświetlania, aby uzyskać wygodny dla siebie kompromis pomiędzy czytelnością, a poborem energii ze źródła zasilania. Ten drugi aspekt ma szczególne znaczenie przy wielogodzinnej pracy z zasilaniem bateryjnym.

Układ zmontowany został na jednostronnej płytce drukowanej o wymiarach 32 mm×180 mm, której schemat montażowy pokazano na rysunku 2. Przystępując do montażu należy pamiętać o wlutowaniu dwóch zworek z drutu oraz podstawki pod mikrokontroler. Ten ostatni należy zaprogramować, nie zmieniając ustawień fusebitów

ty. pozostawić nastawy domyślne (fabryczne). Użyte w układzie modelowym diody LED zostały wyprodukowane przez firmę Kingbright i noszą oznaczenie L-531T. Charakteryzują się przejrzystą, kolorową obudową i stosunkowo dużo światłością, przez co są dobrze widoczne nawet w słoneczny dzień. Ponadto, niskie napięcie przewodzenia pozwala na eksploatację urządzenia z mocno rozładowanymi bateriami. Oczywiście, nic nie stoi na przeszkodzie, by zamontować jakiegokolwiek inne diody o średnicy 5 mm i prądzie znamionowym rzędu 20 mA. Mogą to być diody w różnych kolorach, wybrane według własnych doświadczeń, by móc nawet z daleka, po samym tylko kolorze świecenia określić, czy temperatura zawiera się w żądanym przedziale.

Najlepszym wariantem dołączenia czujnika DS18B20 do płytki jest użycie pojedynczego przewodu w oplocie. Zmniejszy to prawdopodobieństwo powstania błędów transmisji. Sam czujnik należy skonfigurować do pracy w trybie zasilania z linii danych. Wyprowadzenia VCC i GND należy zlutować ze sobą i połączyć z masą układu (GND w złączu J2), natomiast wyprowadze-

nie DQ bezpośrednio z DATA, jak na rysunku 3. Połączenia należy zabezpieczyć przed wilgocią i zanieczyszczeniami, gdyż czujnik będzie pracował w warunkach nieprzyjanych dla elektroniki. W modelu zrobiono to poprzez zalanie klejem na gorąco.

Prawidłowo zmontowany układ nie wymaga żadnych czynności uruchomieniowych i może od razu rozpocząć pracę. Przy zasilaniu napięciem 3,5...5V pobór prądu wynosi od kilku mA do 150 mA, zależnie od wybranego trybu pracy. Bardzo dobrym źródłem zasilania jest bateria „płaska” typu 3R12 o napięciu 4,5 V. Obudowa układu powinna być przezroczysta, aby było widać było diody i umieszczone obok nich opisy.

Jeżeli temperatura jest niższa niż 25°C, wówczas krótkimi impulsami błyska dioda oznaczona „25°C”, niezależnie od ustawień zworek. Jest to informacja dla użytkownika o tym, że układ pracuje. W miarę wzrostu temperatury załączają się coraz to wyżej położone diody lub rośnie wysokość słupka. Rozdzielczość odczytu na poziomie 5°C jest wystarczająca na potrzeby przydomowej wędzarni. Smacznego!

Michał Kurzela, EP

Dwukanałowy, optoizolowany moduł przekaźnikowy



Nieskomplikowany, podwójny moduł wykonawczego, którego niewątpliwą zaletą jest separacja galwaniczna gwarantująca bezpieczne użytkowanie. Rozwiązanie takie umożliwia bezpieczne przełączanie sygnałem z większości układów elektronicznych na przykład napięcia sieci energetycznej.

Schemat ideowy modułu pokazano na rysunku 1. Elementami wykonawczymi są dwa przekaźniki sterowane tranzystorami T1 i T2 za pośrednictwem transoptorów OP1 i OP2. Diody LED1 i LED2 informują o zadziałaniu transoptora, natomiast o załączeniu przekaźnika decydują dodatnie sygnały

