

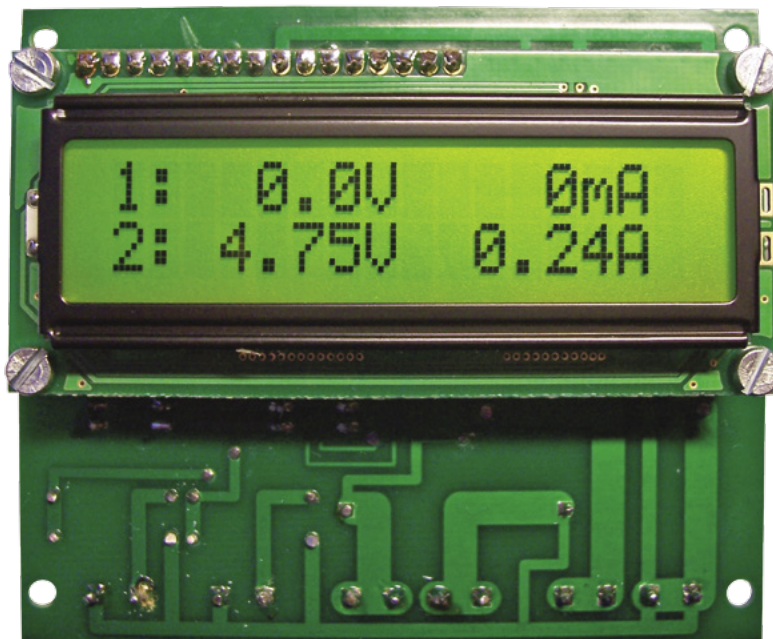
Podwójny woltomierz i amperomierz


**AVT
5386**

Prezentowane urządzenie pozwala na równoczesny pomiar dwóch napięć i prądów stałych.

Wyniki pomiarów prezentowane są w czytelny sposób na wyświetlaczu ciekłokrystalicznym.

Rekomendacje: projekt polecany twórcom zasilaczy, ładowarek i innych źródeł napięcia stałego.



Podczas projektowania urządzenia przyjęto następujące założenia:

- tanie i niekłopotliwe w zdobyciu podzespoły,
- pomiar napięcia z zakresu: 0...10 V DC lub 0...100 V DC,
- pomiar natężenia prądu z zakresu 0...1 A lub 0...10 A DC,
- zmiana zakresu niewymagająca ingerencji w program zawarty w mikrokontrolerze,
- pomiary z użyciem wspólnego punktu odniesienia, brak izolacji galwanicznej między poszczególnymi wejściami;
- brak konieczności kalibrowania,
- szeroki zakres napięcia zasilania: 8...30 V DC,
- niewielkie gabaryty oraz nieskomplikowany sposób mocowania w obudowie np. zasilacza,
- natychmiastowa praca po włączeniu zasilania.

Zasada działania

Schemat proponowanego rozwiązania pokazano na rysunku 1. Sercem urządzenia jest mikrokontroler ATmega8. Wybór został podyktowany jego popularnością, dostateczną liczbą linii wejścia/wyjścia oraz obecnością zintegrowanego przetwornika A/C o parametrach wystarczających do tego zastosowania. W mikrokontrolerze umieszczonym w obudowie DIP-28 przetwornik ma 6 wejść o rozdzielczości 10 bitów.

W rejestrze ADMUX jest wpisywany numer wejścia, z którego jest pobierane napięcie mierzone. Za jego pomocą jest również wskazywane źródło napięcia odniesienia. Do wyboru są: wewnętrzne źródło 2,56 V, wewnętrzne (dołączane do pinu AREF) lub napięcie zasilające mikrokontroler. W rejestrze ADCSRA ustawia się pozostałe parametry pracy przetwornika, takie jak:

- stopień podziału systemowego zegara (do poprawnej pracy ADC wymaga taktowania o częstotliwości z zakresu 50...200 kHz),
- sposób pracy (ciągłe aktualizowanie danych wyjściowych tzw. Free Running Mode lub konwersja na żądanie, po ustawieniu odpowiedniego bitu),
- sposób sygnalizowania zakończenia przetwarzania (emitowanie przerwania wstrzymującego pracę programu lub ustawienie odpowiedniej flagi w rejestrze),
- metoda prezentacji danych (rejestr wyjściowy ma pojemność 2×8 bitów, zaś przechowywane dane 10 bitów; mogą one zajmować bity najstarsze lub najmłodsze).

Z chwilą rozpoczęcia pomiaru, aktualna wartość napięcia wychodzącego z multipleksera jest „zatraskiwana” w komparatorze. Układ sterujący zarządza wbudowanym przetwornikiem A/C: podaje na drugie wejście komparatora połowę napięcia odniesienia i sprawdza, czy jest ono za niskie, czy za wysokie w stosunku do mierzonego. Odczytany bit zostaje zapisany i bierze udział w ustalaniu kolejnego kroku: jeżeli napięcie było za wysokie, należy odjąć ¼ napięcia referencyjnego; jeżeli za małe – dodać. Tak zostaje odczytany drugi bit. Sytuacja powtarza się, aż do wykorzystania wszystkich 10 bi-

W ofercie AVT*

AVT-5386 A
AVT-5386 B
AVT-5386 UK

Podstawowe informacje:

- Płytko dwustronna o wymiarach 87 mm×74 mm.
- Napięcie zasilające: 8...30 V DC, pobór prądu zależny od wyświetlacza LCD.
- Mikrokontroler ATmega8.
- Jednoczesny pomiar dwóch napięć i dwóch prądów w zakresach: 0...100 V i 0...10 A.
- Pomiary przy użyciu wspólnego punktu odniesienia.
- Możliwość elastycznego konfigurowania zakresów pomiarowych.

Dodatkowe materiały na CD/FTP:

<ftp://ep.com.pl>, user: 63048, pass: 632vme5

- wzory płytek PCB
- karty katalogowe i noty aplikacyjne elementów oznaczonych w Wykazie elementów kolorem czerwonym

Projekty pokrewne na CD/FTP:

- (wymienione artykuły są w całości dostępne na CD)
- AVT-5339 Woltomierz cyfrowy (EP 4/2012)
- AVT-5333 Multimetr panelowy (EP 3/2012)
- AVT-5300 VMOD - Uniwersalny miernik napięcia (EP 7/2011)
- AVT-5233 3-kanalowy woltomierz (EP 5/2010)
- AVT-5182 Wielokanałowy rejestrator napięć (EP 4/2009)
- AVT-2857 Moduł woltomierza/amperomierza (EdW 3/2008)
- AVT-5086 Programowany 4-kanalowy komparator/woltomierz (EP 11/2002)
- AVT-2270 Moduł miliwoltomierza (EdW 3/1998)
- AVT-2126 Moduł woltomierza na LCD (EdW 3/1997)
- AVT-2004 Woltomierz do modułowego zestawu pomiarowego (EdW 1-1996)
- AVT-266 Woltomierz 4,5 cyfry (EP 9/1995)

* Uwaga:

Zestawy AVT mogą występować w następujących wersjach:
 AVT xxxx UK to zaprogramowany układ. Tylko i wyłącznie. Bez elementów dodatkowych.
 AVT xxxx A płytka drukowana PCB (lub płytki drukowane, jeśli w opisie wyraźnie zaznaczono), bez elementów dodatkowych.
 AVT xxxx A+ płytka drukowana i zaprogramowany układ (czyli połączenie wersji A i wersji UK) bez elementów dodatkowych.
 AVT xxxx B płytka drukowana (lub płytki) oraz komplet elementów wymienionych w załączniku pdf
 AVT xxxx C to nie innego jak zmontowany zestaw B, czyli elementy wmontowane w PCB. Należy mieć na uwadze, że o ile nie jest zaznaczona wyraźnie w opisie, zestaw ten nie ma obudowy ani elementów dodatkowych, które nie zostały wymienione w załączniku pdf
 AVT xxxx CD oprogramowanie (nieczęsto spotykana wersja, lecz jeśli występuje, to niezbędne oprogramowanie można ściągnąć, klikając w link umieszczony w opisie kitu)

Nie każdy zestaw AVT występuje we wszystkich wersjach! Każda wersja ma załączony ten sam plik pdf! Podczas składania zamówienia upewnij się, którą wersję zamawiasz! (UK, A, A+, B lub C). <http://sklep.avt.pl>

tów. Każdy krok to coraz lepsze przybliżenie wyniku konwersji do wartości rzeczywistej. Z tego też powodu, największą możliwą do odczytania wartością z przetwornika o rozdzielczości 10 bitów jest 1023:

$$1 \cdot \frac{1}{2^1} + 1 \cdot \frac{1}{2^2} + \dots + 1 \cdot \frac{1}{2^9} + 1 \cdot \frac{1}{2^{10}} = \frac{1023}{1024} = \frac{2^{10} - 1}{2^{10}}$$

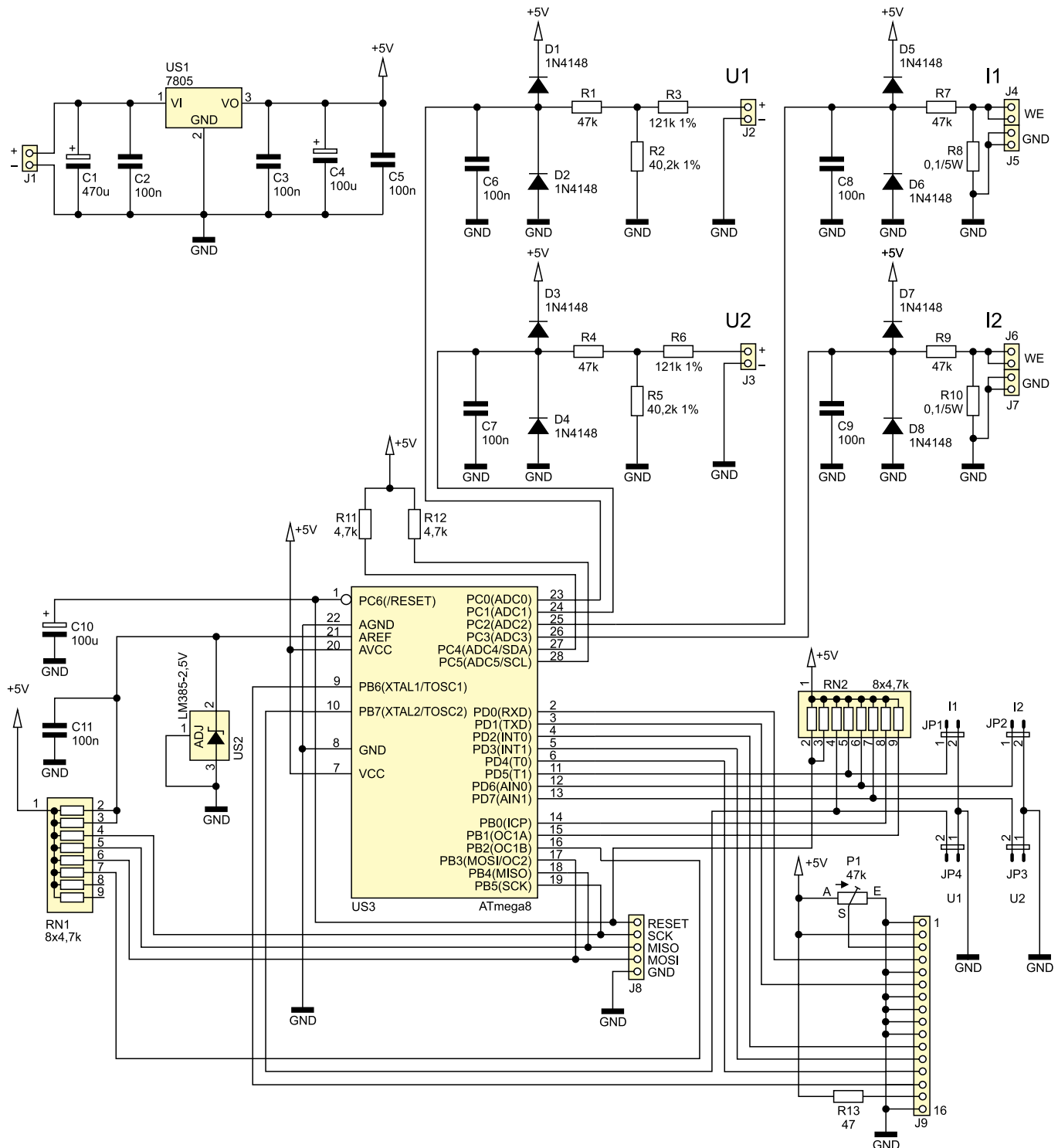
Taka metoda przetwarzania napięć na postać cyfrową jest tania i stosunkowo niekłopotliwa w implementacji, za to posiada wadę charakterystyczną dla wszystkich przetworników kompensacyjnych: mierzy wartość napięcia zatrzymaną w jednej chwili, przez co nie jest odporny na zakłó-

cenia. Wadę tę w znacznym stopniu likwiduje użycie przetwornika z podwójnym całkowaniem, który mierzy wartość średnią w określonym odcinku czasu. Jest to jednak metoda wolniejsza i znacznie bardziej skomplikowana.

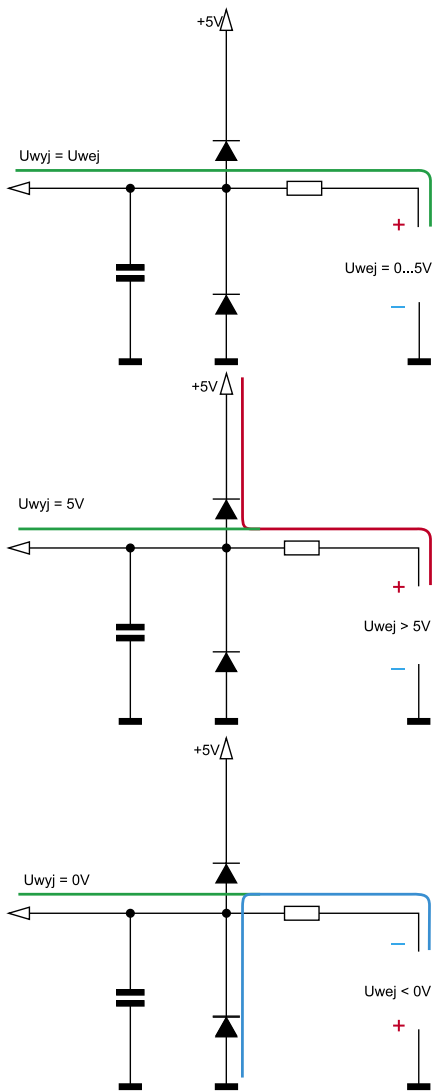
Źródło napięcia referencyjnego wbudowane w mikrokontroler ma bardzo duży rozrzut od nominalnej wartości wynoszącej 2,56 V. Są to odchyły sięgające kilkuset miliwoltów. Aby móc się nim posługiwać, konieczna byłaby kalibracja. By oszczędzić sobie związanych z nią problemów, użyto zewnętrznego źródła napięcia odniesienia typu

LM385-2,5V. W zależności od wersji, ma ono dokładność 1,5% lub 3%, co jest wystarczające w tym zastosowaniu. Ponieważ układ włącza się do obwodu identycznie jak diodę Zenera, ogranicznik prądu płynącego przez tę gałąź stanowią dwa połączone równolegle rezystory drabinki RN1.

Wejścia przetwornika A/C są podatne na uszkodzenie: nie zaleca się podawania na nie napięć innych, niż te z przedziału GND... Vcc. Dlatego zostały one zabezpieczone, każde oddzielnym obwodem składającym się z dwóch szybkich diod krzemowych i opornika ograniczającego płynący przez nie prąd.



Rysunek 1. Schemat ideowy podwójnego amperomierza/woltomierza

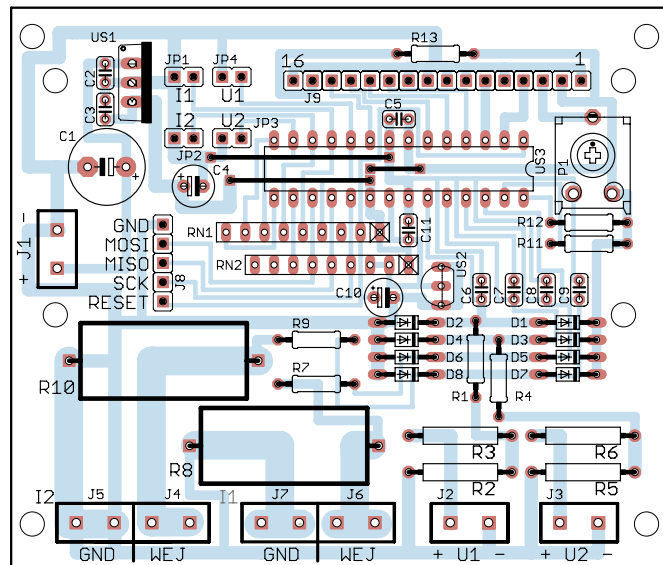


Rysunek 2. Trzy warianty funkcjonowania układu zabezpieczającego wejście ADC. Ścieżka zielona to napięcie bezpieczne dla mikrokontrolera

Zasada działania jest widoczna na **rysunku 2**. Górna sytuacja wystąpi podczas normalnej pracy; środkowa (otwiera się górna dioda) przy zbyt wysokim napięciu wejściowym, zaś dolna (po otwarciu diody dolnej) po podaniu na wejście napięcia ujemnego. Na rysunku założono, że diody są idealne, co nie ma większego znaczenia dla analizy pracy obwodu.

Stabilizowanego napięcia 5 V dla mikrokontrolera dostarcza scalony stabilizator US1 typu 7805, który do poprawnego działania wymaga minimum 3 V spadku napięcia na nim. Z tego powodu, minimalna wartość napięcia zasilającego układ to 8 V. Kondensator C4 wraz z rezystorem R1 zapewniają utrzymanie nóżki *RESET* mikrokontrolera na poziomie niskim przez ułamek sekundy od podania napięcia zasilania. Znacznie zmniejsza to ryzyko wystąpienia błędu podczas inicjalizacji programu, o który nietrudno przy narastającym napięciu zasilania.

Płytkę wyposażoną jest w cztery zespoły 2-pinowych zwojek JP1...JP4. Służą one



Rysunek 3. Układ ścieżek i elementów na płytce

Tabela 1. Wartości rezystorów i konfiguracja zwojek w odniesieniu do zakresu pomiarowego

Wielkość	Wejście	Złącza	Numer zwoyki	Numerzy rezystorów	Wartości rezystorów	Stan zwoyki
Napięcie	U1	J2	JP4	R2 + R3	10 V: 40,2 kΩ+121 kΩ (1%) lub 47 kΩ+150 kΩ (5%)	Nałożona
	U2	J3	JP3	R5+R6	100 V: 23,7 kΩ+909 kΩ (1%) lub 24 kΩ+910 kΩ (5%)	Zdjęta
Prąd	I1	J4+J5	JP1	R8	1 A: 1 Ω	Nałożona
	I2	J6+J7	JP2	R10	10 A: 0,1 Ω	Zdjęta

wyborowi żądanego zakresu pomiarowego w danym kanale. Nóżki procesora do nich prowadzące, jak i te niewykorzystane, zostały podciągnięte do potencjału +5 V poprzez rezystory 4,7 kΩ. Zapobiega to gromadzeniu się na nich ładunków statycznych mogących zakłócić działanie układu. Do mikrokontrolera dołączono wyświetlacz alfanumeryczny o organizacji 2×16 znaków ze sterownikiem zgodnym z HD44780. Przedstawiane są na nim wyniki pomiarów lub przekroczenie wybranego zakresu. Potencjometrem P1 jest regulowany kontrast wyświetlacza, zaś rezystor R13 ogranicza prąd płynący przez diody podświetlające (jeżeli wyświetlacz ma podświetlenie). Złącze J8 przeznaczone jest do programowania US3 bez konieczności wyjmowania go z podstawki.

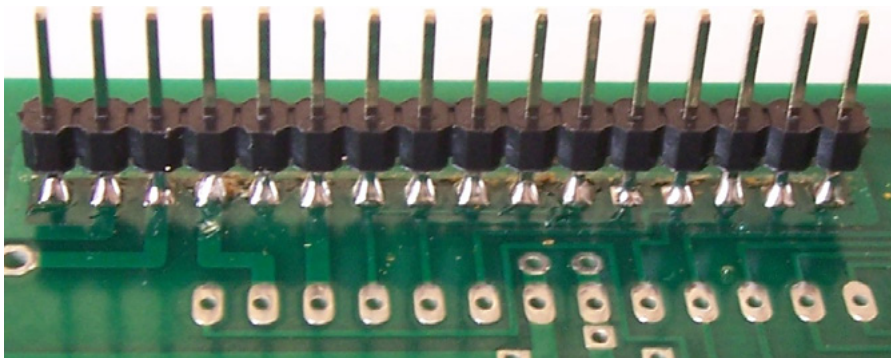
Ostatnim fragmentem wymagającym omówienia jest układ dwóch dzielników oporowych oraz dwóch boczników do pomiaru natężenia prądu. Wszystkie one mają wspólny punkt odniesienia, jakim jest masa układu. Z tego wynika, że pomiar prądu dokonywany jest „od strony masy”, nie zaś, jak przyzwyczajenie wskazuje, „od strony plusa”. Nie ma to jednak znaczenia, gdyż I prawo Kirchoffa gwarantuje, że obie uzyskane wartości byłyby identyczne. Z kolei dzielniki R2+R3 i R5+R6 dzielą napięcie wejściowe (0...10 V lub 0...100 V) w stosunku, odpowiednio: 1:3 lub 1:39, dostosowując je do zakresu przetwarzania przetwornika A/C

(0...2,5 V). W złączach służących do pomiaru prądu zaciski połączone równolegle, aby były zdolne przenieść prąd rzędu 10 A. Kondensatory ceramiczne C6...C9 zapobiegają przedostawaniu się ewentualnych zaburzeń na wejścia przetwornika A/C.

Montaż i uruchomienie

Układ zmontowano na jednostronnej płytce drukowanej o wymiarach ok. 87 mm×74 mm. Jej schemat montażowy zamieszczono na **rysunku 3**. W pierwszej kolejności należy przylutować złącze dla wyświetlacza LCD. Jest ono umiejscowione, w przeciwieństwie do pozostałych podzespołów, po stronie ścieżek. By uniknąć ewentualnego roztopienia się plastikowej oprawki goldpinów, na czas lutowania można na nie nałożyć analogiczne złącze żeńskie. Szpilki należy wetknąć w płytkę na dogodną do lutowania głębokość, następnie przylutować jedną po środku, wypoziomować dopiero wtedy lutować kolejne, zaczynając od skrajnych. Przylutowane złącze pokazano na **fotografii 4**.

Dalszy montaż przeprowadzany jest typowo, od elementów najniższych do najwyższych, pamiętając o dwóch zwojkach znajdujących się pod podstawką mikrokontrolera. Zawczasu trzeba zatroszczyć się również o wlutowanie odpowiednich wartości rezystorów biorących udział w pomiarach. Po zmontowaniu, włożeniu mikrokontrolera ATmega8 w podstawkę i zaprogramowaniu



Fotografia 4. Widok prawidłowo przylutowanego złącza dla wyświetlacza LCD



Fotografia 5. Ekran działającego urządzenia

go, ustawić należy kontrast wyświetlacza przy użyciu potencjometru P1. Ustawienia tzw. fusebitów są fabryczne i nie wymagają zmiany.

Następnym krokiem jest poinformowanie układu programowalnego o wybranych przez nas zakresach pomiarowych, zgodnie z tabelą 1. Dokonuje się to poprzez nałożenie lub zdjęcie zworek z goldpinów JP1...JP4.

Wartości rezystorów w dzielnikach oporowych są proponowane – można je również dobrać samemu. Trzeba jedynie pamiętać o dopasowaniu napięć wejściowych, tj. 10 V lub 100 V do zastosowanego napięcia odniesienia, czyli 2,5 V. Im dokładniejsze rezystory zostaną zastosowane i im bardziej stosunki ich wartości będą odpowiadać obliczonemu, tym lepszej dokładności pomiaru można się spodziewać. Oczywiście, nie ma przeciwwskazań, by zamiast jednego z rezystorów w dzielniku zamontować potencjometr i przeprowadzić kalibrację.

Przy napięciu zasilania przekraczającym 15 V, na układ US1 warto założyć mały radiator, szczególnie wtedy, gdy wyświetlacz ma podświetlenie. Rezystory R7 i R8, zwłaszcza przy ciągłym pomiarze prądów zbliżonych do maksymalnych, warto jest wlutować kilka milimetrów ponad płytke, by miały zapewnione dostateczne chłodzenie. Zalecane jest użycie pięciowatowych rezystorów, ze względu na wytrzymałość na udary prądowe.

Ekran pracującego układu pomiarowego przedstawia fotografia 5. Górny wiersz zawiera wyniki pomiarów kolejno U1 i I1; dolny – U2 oraz I2.

Możliwe jest wystąpienie sytuacji, w której mierzona wartość przekroczy ustawiony zakres. Przetwornik A/C nie może rozszerzyć granic swojego działania; 1023 to maksymalna liczba, jaką można z niego odczytać. Dlatego jej wystąpienie jest przez układ traktowane jako domniemane przekroczenie zakresu. By o tym poinformować, na jej miejscu na wyświetlaczu pojawi się napis „OVER!”. Dzieje się to kosztem niewielkiego jego zawężenia – o jeden najmniej znaczący bit.

O niepewności pomiaru

Przyroda jest tak skonstruowana, że nie pozwala zmierzyć jakiegokolwiek wartości ciąglej (napięcie, temperatura) przy użyciu systemów cyfrowych, nie popełniając przy tym błędów. Dochodzi do tego tolerancja użytych podzespołów. Przeanalizujemy składniki, które mają wpływ na wynik pomiaru:

- dokładność samego przetwornika A/C. Firma Atmel podaje, że jest nie gorsza niż $\pm 2\text{LSB}$, co dla przetwornika 10-bitowego daje:

$$2 \cdot \frac{1}{2^{10}} \cdot 100\% \cong 0,2\%$$

- błąd kwantyzacji. Wynik pomiaru jest przedziałem, w którym znajduje się

mierzona wartość – im większa rozdzielczość, tym przedziały te są węższe. Zakładając najgorszy możliwy przypadek, czyli wartość rzeczywista jest w połowie wyznaczonego przedziału:

$$\frac{1}{2} \cdot \frac{1}{2^{10}} \cdot 100\% \cong 0,05\%$$

- dokładność źródła napięcia referencyjnego. Tolerancja jego wykonania przenosi się liniowo na wynik pomiaru. Nota katalogowa układu LM385 podaje 1,5% lub 3%, w zależności od wersji.
- błąd wynikający z tolerancji użytych rezystorów. W przypadku pomiaru prądu, rzecz jest prosta: 5% tolerancji wykonania rezystora (takie zastosowano w modelu) daje 5% błędny wynik. Bardziej się komplikuje przy pomiarze napięcia, gdzie udział bierze dzielnik rezystorowy. Wzór wyrażający błąd względny podziału napięcia ma postać:

$$\delta U_{AC} = \frac{R_3}{R_2 + R_3} (\delta R_2 + \delta R_3)$$

(dla dzielnika na wejściu U1). Po podstawieniu wartości i tolerancji ze schematu, uzyskuje się wynik ok. 1,5%.

Sumując powyższe składniki, niepewność pomiaru prądu nie przekracza 8,3%, zaś napięcia 4,8%. Są to wartości skrajne, gdyż rozpatrywano najgorszy możliwy przypadek. Niepewność można zredukować, stosując źródło napięcia odniesienia o lepszej dokładności i rezystory o mniejszej tolerancji. Pominięto błędy wynikające z zaokrąglenia operacji zmiennopozycyjnych, dryftu temperatury itp.

Michał Kurzela, EP

Wykaz elementów

Rezystory:

- R1, R4, R7, R9: 47 k Ω
- R2, R5: 40,2 k Ω /0,6 W 1% (opis w tekście)
- R3, R6: 121 k Ω /0,6 W 1% (opis w tekście)
- R8, R10: 0,1 Ω /5 W (opis w tekście)
- R11, R12: 4,7 k Ω
- R13: 47 Ω
- RN1, RN2: drabinka 8 \times 4,7 k Ω
- P1: 47 k Ω (pot. montażowy, leżący)

Kondensatory:

- C1: 470 μF /35 V
- C2, C3, C5...C9, C11: 100 nF
- C4, C10: 100 μF /16 V

Półprzewodniki:

- D1...D8: 1N4148
- US1: 7805
- US2: LM385-2,5V
- US3: ATMEGA8

Inne:

- J1...J7: ARK2/5 mm
- J8: goldpin 5 pin
- J9: goldpin 16-pin męski + żeński
- JP1...JP4: goldpin 2 pin + ew. zworka
- Podstawa DIP-28
- Wyświetlacz LCD 2 \times 16 zgodny z HD44780

