

Miniaturowy wzmacniacz o mocy 2×6 W


**AVT
1723**

Pełnowartościowy, stereofoniczny wzmacniacz mocy z układem TDA1517. Jest zasilany napięciem pojedynczym, osiąga moc wyjściową 2×6 W na obciążeniu 4 Ω. Całość zaprojektowano jako niewielki moduł o wymiarach 30 mm×38 mm, który „wszędzie się zmieści”.



W ofercie AVT*
 AVT-1723 A AVT-1723 B
 AVT-1723 C

Wykaz elementów:
 C1, C2: 220 nF
 C3: 100 μF/25 V
 C5: 100 nF
 C4, C6, C7: 1000 μF/25 V
 U1: TDA1517
 VCC, OUTL, OUTR: Złącze ARK2/500

Dodatkowe materiały na CD/FTP:
<ftp://ep.com.pl>, user: 32858, pass: 4285avne

- wzory płytek PCB
- karty katalogowe i noty aplikacyjne elementów oznaczonych w Wykazie elementów kolorem czerwonym

Projekty pokrewne na CD/FTP:
 (wymienione artykuły są w całości dostępne na CD)

AVT-1712 Miniaturowy, stereofoniczny wzmacniacz mocy 2x3 W (EP 10/2012)

AVT-1629 Wzmacniacz o mocy 4x12 W z układem TDA7385 (EP 8/2011)

AVT-1578 Miniaturowy wzmacniacz z układem TDA7233S (EP 9/2010)

AVT-1579 Wzmacniacz 2x15 W z STK4392 (EP 8/2010)

AVT-1498 Bardzo mały wzmacniacz mocy (EP 10/2008)

AVT-1491 Wzmacniacz 2x5 W - TDA7496 (EP 9/2008)

AVT-1490 Wzmacniacz mocy 2x15 W z TDA8946 oraz 2x7 W z TDA8944 (EP 9/2008)

AVT-446 Wzmacniacz do walkmana (EP 7/1998)

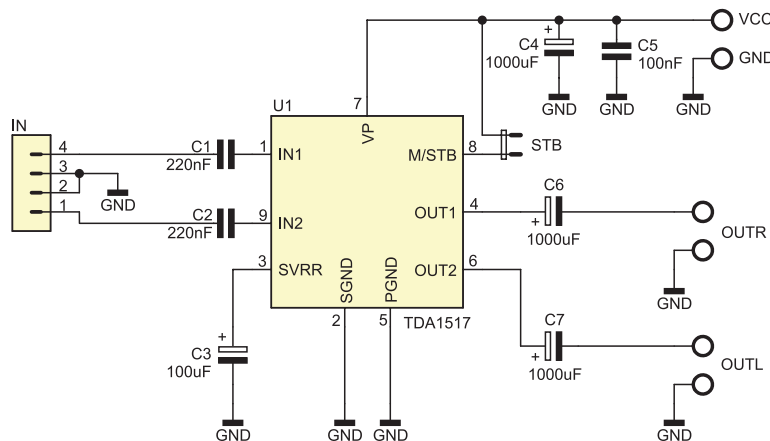
AVT-2050 Najprostszy wzmacniacz akustyczny 3 W (EdW 1/1996)

* Uwaga:
 Zestawy AVT mogą występować w następujących wersjach:
 AVT xxxx UK to zaprogramowany układ. Tylko i wyłącznie. Bez elementów dodatkowych.
 AVT xxxx A płytka drukowana PCB (lub płytki drukowane, jeśli w opisie wyraźnie zaznaczono), bez elementów dodatkowych.
 AVT xxxx A+ płytka drukowana i zaprogramowany układ (czyli połączenie wersji A i wersji UK) bez elementów dodatkowych.
 AVT xxxx B płytka drukowana (lub płytki) oraz komplet elementów wymieniony w załączniku pdf
 AVT xxxx C to nie innego jak zmontowany zestaw B, czyli elementy wlutowane w PCB. Należy mieć na uwadze, że o ile nie zaznaczono wyraźnie w opisie, zestaw ten nie ma obudowy ani elementów dodatkowych, które nie zostały wymienione w załączniku pdf
 AVT xxxx CD oprogramowanie (nieczęsto spotykana wersja, lecz jeśli występuje, to niezbędne oprogramowanie można pobrać, klikając w link umieszczony w opisie kitu)

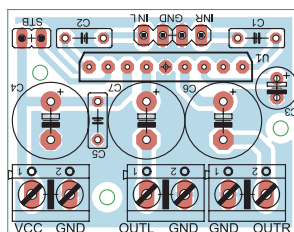
Nie każdy zestaw AVT występuje we wszystkich wersjach! Każda wersja ma załączony ten sam plik pdf! Podczas składania zamówienia upewnij się, którą wersję zamawiasz (UK, A+, A, B lub C). <http://sklep.avt.pl>

Moduł wzmacniacza można zastosować we własnoręcznie wykonanym sprzęcie nagłaśniającym lub zamontować w urządzeniu fabrycznym, np. w miejsce uszkodzonej końcówki mocy. Idealnie sprawdzi się również jako wzmacniacz mocy do komputera.

Na **rysunku 1** pokazano schemat ideowy modułu. Układ wzmacniacza TDA1517 zawiera zabezpieczenia przeciwzwarciowe i termiczne. Sygnał wejściowy dostarczany do wzmacniacza jest podawany przez kondensatory C1...C2. Zapobiegają one prze-



Rysunek 1. Schemat ideowy modułu wzmacniacza z TDA1517



Rysunek 2. Schemat montażowy modułu wzmacniacza z TDA1517

dostawianiu się na wejście końcówki mocy składowej stałej. Kondensator C3 filtruje wewnętrzne napięcie odniesienia, natomiast

kondensatory C4 i C5 filtrują napięcie zasilania, które powinno zawierać się w przedziale 6...16 V DC. Zworka STB pozwala na włączanie i wyłączanie wzmacniacza będącego cały czas pod napięciem. Udogodnieniem wynikającym z takiego rozwiązania jest brak konieczności stosowania wyłączników o dużej obciążalności prądowej.

Rozmieszczenie elementów na płytce drukowanej wzmacniacza pokazano na **rysunku 2**. Jego montaż jest typowy i nie powinien przysporzyć kłopotów.

EB

<http://forum.ep.com.pl>