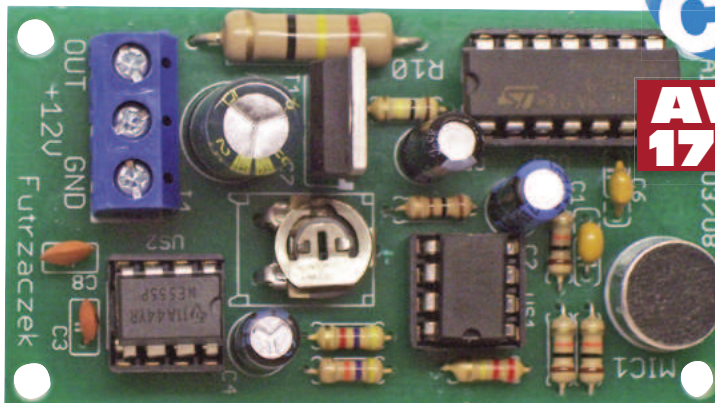


# Wzmacniacz dzwonka telefonu



**AVT 1727**

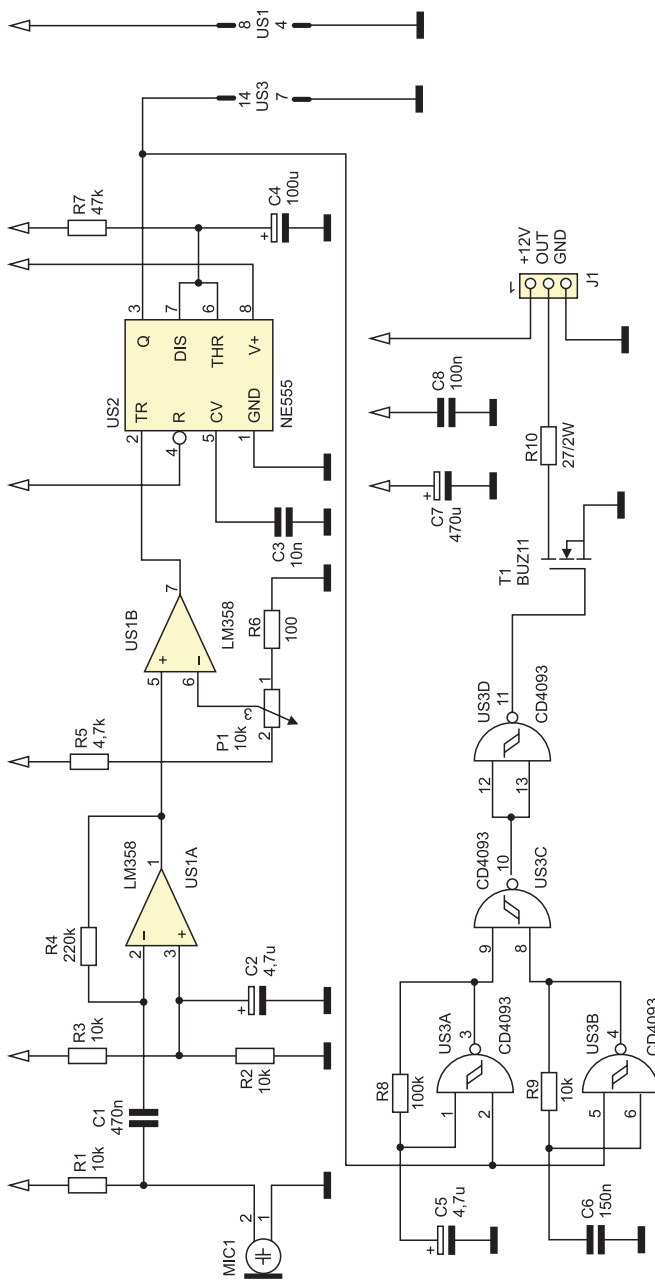
Osobom mającym problemy ze słuchem zdarza się nie usłyszeć dzwoniącego telefonu lub domofonu. Często przyczyną bywa zbyt mała głośność dzwonka wbudowanego w urządzenie. Opisany projekt może zlikwidować ten problem.



Opisywany projekt nie jest wzmacniaczem w dosłownym znaczeniu. Raczej można go nazwać komparatorem dźwięku, który wykrywa przekroczenie ustawionego natężenia sygnału, po czym emituje własny, zdecydowanie donośniejszy. Schemat ideowy wzmacniacza dzwonka pokazano na rysunku 1. Czujnikiem wykrywającym dźwięki jest mikrofon elektretowy MIC1. Do poprawnego działania wymaga zasilania napięciem stałym, co zapewnia rezystor R1. Składowa stała jest następnie oddzielana przez kondensator C1, a składowa zmienna (o niskiej amplitudzie) trafia na wejście napięciowego wzmacniacza odwracającego. By uniknąć zasilania go napięciem symetrycznym, została zastosowana „sztuczka” polegająca na umieszczeniu jego wejścia nieodwracającego na potencjale równym połowie  $U_{ZAS}$ , wynoszącym tutaj ok. 6 V. Dzięki takiemu posunięciu, zrealizowanemu na rezystorach R2 i R3, wydaje się on być zasilany symetrycznie  $\pm 6$  V. Kondensator C2 filtruje napięcie szumnej masy, rezystor R4 ustala wzmocnienie.

Wzmocniony sygnał (wraz ze składową stałą ok. 6 V) przechodzi do drugiego wzmacniacza operacyjnego pracującego

jako komparator napięć. Jeżeli chwilowy poziom napięcia na jego wejściu nieodwracającym spadnie poniżej poziomu ustalonego potencjometrem P1, to powoduje wystąpienie napięcia wyjściowego bliskiego 0. To z kolei wyzwala multiwibrator monostabilny (układ US2) na okres pięciu sekund, zasilając tym samym układ US3 zawierający cztery bramki NAND Schmitta. Dwie z nich generują przebiegi prostokątne o wypełnieniu ok. 50%: US3A o częstotliwości 0,5 Hz,



Rysunek 1. Schemat ideowy wzmacniacza dzwonka

**W ofercie AVT\***  
**AVT-1727A**  
**Wykaz elementów:**  
**Rezystory:** (THT 0,25W)  
R1...R3, R9: 10 kΩ  
R4: 220 kΩ  
R5: 4,7 kΩ  
R6: 100 Ω  
R7: 47 kΩ  
R8: 100 kΩ  
R10: 27 Ω/2W  
P1 10 kΩ montażowy leżący

**Kondensatory:**  
C1: 470 nF/50 V (monolityczny)  
C2, C5: 4,7 μF/25 V  
C3: 10 nF  
C4: 100 μF/25 V  
C6: 150 nF/50 V (monolityczny)  
C7: 470 μF/25 V  
C8: 100 nF

**Półprzewodniki:**  
T1: np. BUZ11  
US1: LM358  
US2: NE555  
US3: CD4093  
Inne:  
J1: ARK3 (5 mm)  
MIC1: mikrofon elektretowy np. KPCM29B-P  
Dwie podstawki DIP8  
Jedna podstawka DIP14  
Głośnik (opis w tekście)

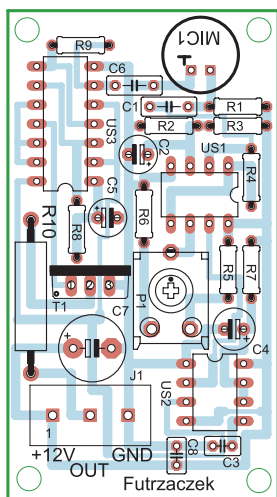
**Dodatkowe materiały na CD/FTP:**  
ftp://ep.com.pl, user: 32858, pass: 4285avne  
• wzory płytek PCB  
• karty katalogowe i noty aplikacyjne elementów oznaczonych w Wykazie elementów kolorem czerwonym

**Projekty pokrewne na CD/FTP:**  
(wymienione artykuły są w całości dostępne na CD)  
AVT-731 Straszak przeraźliwy. Wielofunkcyjna syrena alarmowa (EdW 10/2004)  
AVT-721 Klaskacz - akustyczne zdalne sterowanie (EdW 5/2004)  
AVT-2485 Inteligentna lampka nocna dla dzieci (EdW 10/2001)  
AVT-1096 „Czarodziejski” przełącznik (EP 8/1996)

\* Uwaga:  
Zestawy AVT mogą występować w następujących wersjach:  
AVT xxxx UK to zaprogramowany układ. Tylko i wyłącznie. Bez elementów dodatkowych.  
AVT xxxx A płytka drukowana PCB (lub płytki drukowane, jeśli w opisie wyraźnie zaznaczono), bez elementów dodatkowych.  
AVT xxxx A+ płytka drukowana i zaprogramowany układ (czyli połączenie wersji A i wersji UK) bez elementów dodatkowych.  
AVT xxxx B płytka drukowana (lub płytki) oraz komplet elementów wymieniony w załączniku pdf  
AVT xxxx C to nic innego jak zmontowany zestaw B, czyli elementy wlotowane w PCB. Należy mieć na uwadze, że o ile nie zaznaczono wyraźnie w opisie, zestaw ten nie ma obudowy ani elementów dodatkowych, które nie zostały wymienione w załączniku pdf  
AVT xxxx CD oprogramowanie (nieczęsto spotykana wersja, lecz jeśli występuje, to niezbędne oprogramowanie można ściągnąć, klikając w link umieszczony w opisie kitu)

Nie każdy zestaw AVT występuje we wszystkich wersjach! Każda wersja ma załączony ten sam plik pdf! Podczas składania zamówienia upewnij się, którą wersję zamawiasz! (UK, A, A+, B lub C). http://sklep.avt.pl

Na CD: karty katalogowe i noty aplikacyjne elementów oznaczonych w wykazie elementów kolorem czerwonym



Rysunek 2. Schemat montażowy wzmacniacza dzwonka

US3B o częstotliwości 150 Hz. Bramka US3C realizuje mnożenie wartości logicznych reprezentowanych przez oba sygnały, wskutek czego na jej wyjściu uzyskuje się ton przerywany. Bramka tranzystora T1 jest dołączona bezpośrednio do wyjścia US3D. Rezystor R10 włączony w szereg z drenem T1 ogranicza moc wyjściową poprzez redukcję amplitudy prądu w tym obwodzie.

Urządzenie zmontowano na płytce o wymiarach ok. 65 mm×38 mm, której schemat montażowy pokazano na **rysunku 2**. Pod układy scalone warto zastosować podstawki. Mikrofon powinien zostać włutowany tak, aby jego obudowa była zwarta z masą. Między wyprowadzenie OUT+ a +12V złącza J1 należy włączyć głośnik szerokopasmowy o impedancji cewki 4...8 Ω i mocy znamionowej rzędu kilku watów. Należy go odsu-

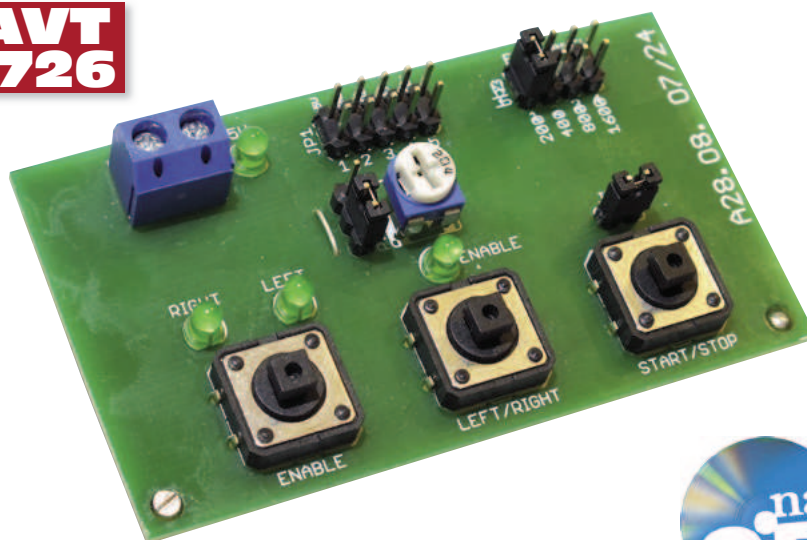
nać, aby nie oddziaływał na mikrofon. Mikrofon należy ustawić możliwie najbliższej głośnika dzwonka. Pobór prądu w stanie spoczynku to ok. 10 mA, a podczas emitowania dźwięku wzrasta on do ok. 80 mA (wartość średnia).

Urządzenia trzeba zasilić napięciem +12 V, niekoniecznie stabilizowanym, ale dobrze filtrowanym. Jedyną czynnością uruchomieniową jest ustawienie pożądanego progu zadziałania za pomocą potencjometru P1. Przed włączeniem układu należy skrócić jego ślizgacz maksymalnie w stronę masy, czyli w kierunku T1, co odpowiada najniższej czułości. Należy dodać, że włączenie zasilania wiąże się z jednokrotnym wzbudzeniem wskutek wystąpienia stanów nieustalonych.

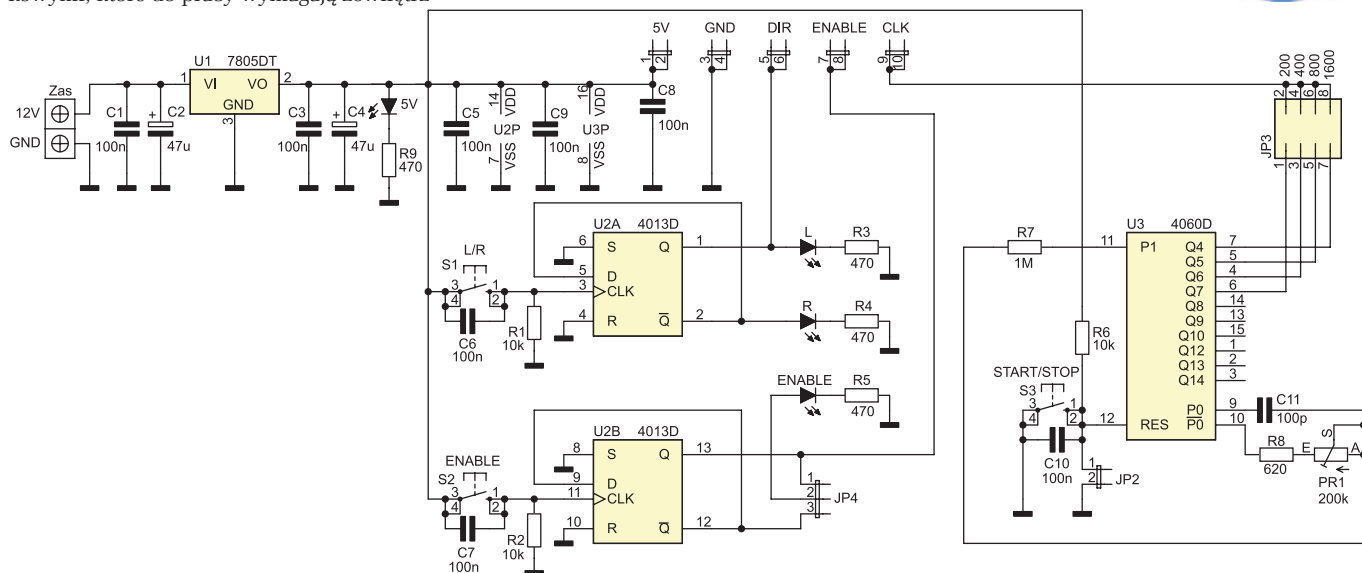
Michał Kurzela, EP

## Generator dla sterownika silnika krokowego

Prezentowane urządzenie jest modułem generatora dla sterowników silników krokowych AVT-1618 oraz AVT-5358/1. Dzięki niemu można sterować prędkością obrotową i kierunkiem obrotu sterowanego silnika krokowego bez konieczności używania komputera PC.



W wydaniach lipcowym i sierpniowym zaprezentowano sterowniki silników krokowych (AVT-1618, AVT-5358/1), które dostępne są w ofercie AVT. Dla przypomnienia, te sterowniki zaprojektowano jako końcówki mocy sterujące bipolarnymi silnikami krokowymi, które do pracy wymagają zewnętr-



Rysunek 1. Schemat ideowy generatora dla sterownika silnika