

# Różnicowa sonda pomiarowa z izolacją galwaniczną



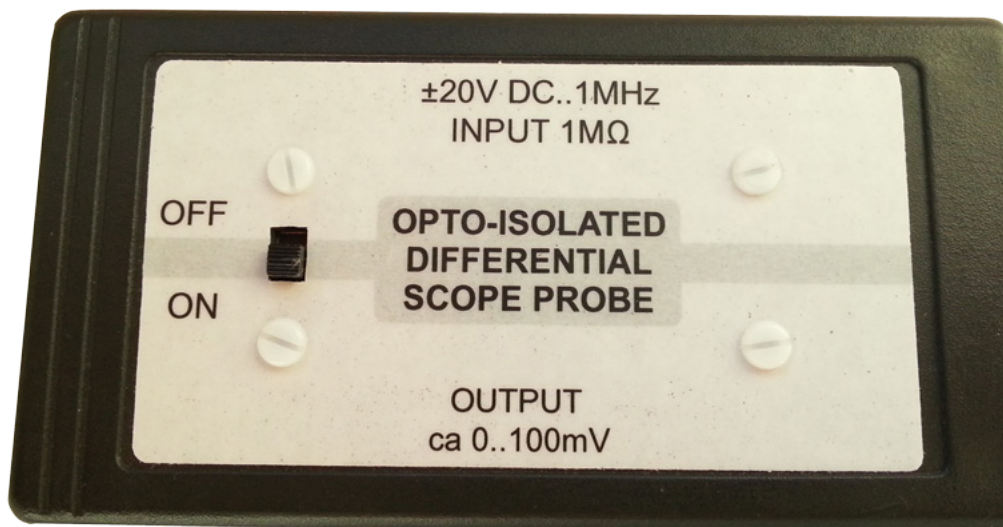
**AVT  
5378**

*Dzięki zastosowaniu różnicowej sondy pomiarowej, na wejście oscyloskopu jest podawany wyłącznie sygnał sterujący bramkami tranzystorów MOSFET. Przy tym można równocześnie obserwować przebiegi znajdujące się na różnych potencjałach (low-side i high-side), a dzięki izolacji galwanicznej nie trzeba stosować transformatora na zasilaniu.*

**Rekomendacje:** *praktyczne, niedrogie rozwiązanie sondy pomiarowej, które przyda się wszystkim konstruktorom zajmującym się urządzeniami dla energoelektroniki.*

Do niedawna jednym z pierwszych elementów urządzeń zasilanych z sieci energetycznej był transformator, który zapewniał izolację galwaniczną. Dotyczyło to zarówno drobnego sprzętu domowego, jak i tego „większego”, używanego w zakładach przemysłowych, jak np. spawarki. W urządzeniach z typowym transformatorem sieciowym układy regulacji i stabilizacji znajdują się zwykle po stronie wtórnej, dzięki czemu wszelkie prace przy zasilaczu są względnie bezpieczne. Sytuacja zmieniła się z rozpowszechnieniem się przetwornic impulsowych. W urządzeniach tego typu zazwyczaj całe sterowanie jest połączone z siecią energetyczną, a po stronie wtórnej znajduje się zaledwie kilka elementów.

Dodatkowo, niskie ceny wysokonapięciowych elementów półprzewodnikowych spowodowały, że nawet elektronicy amatorzy coraz częściej konstruują układy przeznaczone do zastosowania w energoelektronice – dziedzinie do niedawna zarezerwowanej wyłącznie dla wąskiej grupy specjalistów. Dotyczy to zwłaszcza układów sterowania napędami, takich jak soft-starty i falowniki oraz spawarki inwerterowe. Niestety, zlokalizowanie uszkodzenia w przetwornicy impulsowej z użyciem typowego multime-



tru jest zwykle niemożliwe, a galwaniczne połączenie z siecią energetyczną wyklucza bezpieczne podłączenie oscyloskopu. Te problemy można ominąć stosując transformator separujący i wysokonapięciowe sondy oscyloskopowe z podziałem 1:10 lub 1:100.

Dobrym przykładem badanego układu jest typowy półmostek zasilany bezpośrednio z wyprostowanego napięcia sieciowego zbudowany z N-MOSFET-ów sterowanych układem IR2184. Również w innych przetwornicach znajdziemy fragmenty takiego układu: w boost znajdziemy - dolną a w buck – górną gałąź takiego półmostka.

Sposób podłączenia oscyloskopu do takiego układu zaprezentowano na **rysunku 1**. Dzięki odizolowaniu gorącej masy od sieci można bezpiecznie obserwować przebieg sterujący bramką dolnego klucza. Sprawdzenie sterowania górnego klucza wymaga już dwóch sond oscyloskopowych wytrzymałych wyprostowane napięcie sieci (ok. 325 V). Jedną sondę dołączamy do bramki, a drugą do źródła tranzystora. Po odwróceniu fazy sygnału z drugiej sondy (INV) i dodaniu sygnału pierwszej sondy (ADD) otrzymamy na ekranie czysty przebieg sterujący.

Ta metoda dobrze się sprawdza dla urządzeń pobierających niewielką moc.

#### W ofercie AVT\*

AVT-5378 A  
AVT-5378 B

#### Podstawowe informacje:

- Napięcie wejściowe: -20V...+20 V.
- Impedancja wejściowa: 1 MΩ/-10 pF.
- Pasma pomiarowe: DC...134 kHz (spadek 0,5 dB)...633 kHz (spadek 3 dB).
- Opóźnienie zbrocza narastającego/opadającego: ok. 500 ns/ok. 500 ns.
- Współczynnik przetwarzania: ok. 200:1 (10 V -> 50 mV).
- Maksymalne napięcie wejściowe: ±100 V.
- Zasilanie: 4 baterie R6 (AA).
- Pobór prądu: 19 mA (obwód wejściowy), 200 μA (obwód wyjściowy)

#### Dodatkowe informacje:

#### Dodatkowe materiały na CD/FTP:

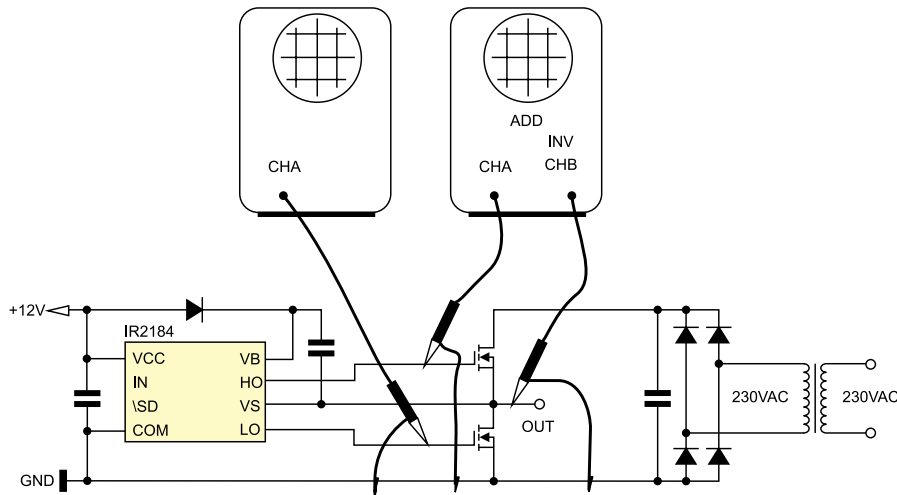
- <ftp://ep.com.pl>, user: 13621, pass: 175brj7
- wzory płytek PCB
- karty katalogowe i noty aplikacyjne elementów oznaczonych w Wykazie elementów kolorem czerwonym

\* Uwaga:  
Zestawy AVT mogą występować w następujących wersjach:  
AVT xxxx UK to zaprogramowany układ. Tylko i wyłącznie. Bez elementów dodatkowych.  
AVT xxxx A płytką drukowaną PCB (lub płytki drukowane, jeśli w opisie wyraźnie zaznaczono), bez elementów dodatkowych.  
AVT xxxx A+ płytką drukowaną i zaprogramowany układ (czyli połączenie wersji A i wersji UK) bez elementów dodatkowych.  
AVT xxxx B płytką drukowaną (lub płytki) oraz komplet elementów wymienionych w załączniku pdf.  
AVT xxxx C to nic innego jak zmontowany zestaw B, czyli elementy wmontowane w PCB. Należy mieć na uwadze, że o ile nie zaznaczono wyraźnie w opisie, zestaw ten nie ma obudowy ani elementów dodatkowych, które nie zostały wymienione w załączniku pdf.  
AVT xxxx CD oprogramowanie (nieczęsto spotykana wersja, lecz jeśli występuje, to niezbędne oprogramowanie można ściągnąć, klikając w link umieszczony w opisie kitu).

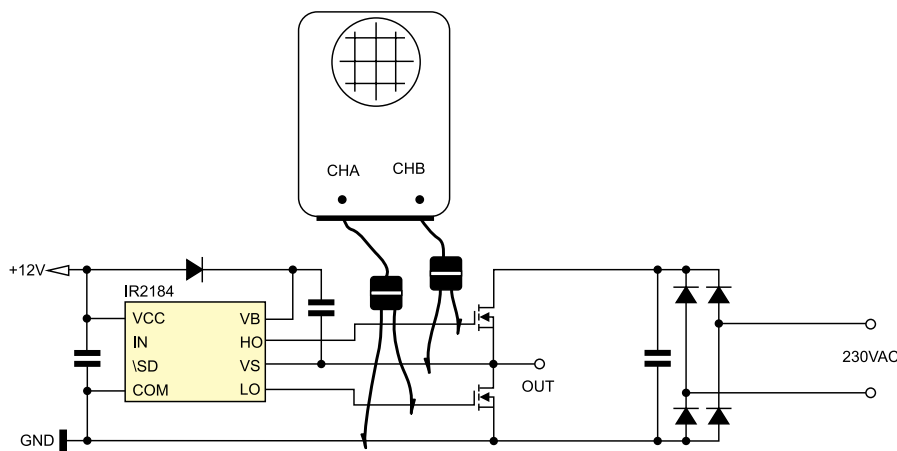
Nie każdy zestaw AVT występuje we wszystkich wersjach! Każda wersja ma załączony ten sam plik pdf! Podczas składania zamówienia upewnij się, którą wersję zamawiasz (UK, A, A+, B lub C). <http://sklep.avt.pl>

W przypadku spawarek inwerterowych lub falowników problemem może być zdobycie transformatora izolującego o odpowiednio dużej mocy.

Takich problemów nie ma przy pomiarach z użyciem izolowanych sond różnicowych.



Rysunek 1. Pomiar z wykorzystaniem transformatora izolującego i tradycyjnych sond



Rysunek 2. Pomiar z wykorzystaniem dwóch izolowanych sond różnicowych

Pomiar został wykonany przy wykorzystaniu dwóch opisanych sond różnicowych.

**Założenia projektowe**

Prezentowana sonda umożliwi obserwację na ekranie oscyloskopu przebiegów w urządzeniach połączonych galwanicznie z siecią energetyczną lub znajdujących się na wysokim potencjale. Do obserwowania przebiegów sterujących tranzystorami MOSFET i IGBT wystarczy zakres wejściowy od 20 V do +20 V. Duża rezystancja wejściowa sondy pozwala na sprawdzanie np. napięcia górnego drivera zasilanego układem botstrap. Większość urządzeń typu spawarki inwerterowe, falowniki pracuje z częstotliwością kilkudziesięciu kHz, dlatego pasmo przenoszenia sondy powinno być na tyle szerokie, aby umożliwić obserwowanie przebiegów prostokątnych o takich częstotliwościach (rysunek 4).

Oscyloskopy z zasady mają możliwość regulacji wzmocnienia toru Y i zwykle najlepiej radzą sobie z wyświetlaniem sygnałów o amplitudzie poniżej 1 V, stąd orientacyjne przełożenie napięciowe 200:1. W tabeli 1 umieszczono napięcie na wyjściu sondy dla kilku wartości stałego napięcia wejściowego.

Obwód wejściowy jest zabezpieczony diodami, ale ze względu na ograniczoną wytrzymałość napięciową elementów powierzchniowych nie należy przykładać do wejść sondy zbyt wysokiego napięcia różnicowego. Zasilanie baterijne uwalnia od zasilacza, a niewielki pobór prądu powoduje, że jeden komplet ogniw R6 powinien wystarczyć na długi czas eksploatacji sondy.

**Układ elektryczny**

W pierwszych przemyśleniach do projektu sondy „gorący” sygnał wejściowy miał być zmieniany na postać cyfrową w szybkim przetworniku analogowo-cyfrowym z wyjściem równoległym i transmitowany na stronę „bezpieczną” przez zestaw transoptorów zapewniających izolację galwaniczną. Wyjścia transoptorów miały być podłączone do wejść przetwornika cyfrowo-analogowego. Zgodnie z tą koncepcją powstało kilka układów prototypowych, m.in. z LM3914 w roli przetwornika A/C, 4 układami LM339 jako 16-poziomowy flash-ADC i enkoderem priorytetowym 74HC147.

Poważnym problemem okazało się uzyskanie „katalogowej” prędkości transmisji (1 MHz) transoptorów 6N136 przy rozsądnym poborze prądu z baterii. Najlepsze efekty uzyskano rezygnując z wbudowanego tranzystora i wykorzystując tylko fotodiode. Dalsze testy pokazały, że w takim układzie pracy transoptor charakteryzuje się bardzo dobrą liniowością. Na rysunku 6 przedstawiono wyniki pomiarów 10 transoptorów typu 6N136. Niemał proste linie pokazują zależność prądu fotodiody (Ip) od prądu dio-

Tabela 1. Sygnał wyjściowy sondy dla kilku napięć wejściowych	
Uwe [V DC]	Uwy [mV]
+20,0	233
+10,0	181
0.0V	130
-10,0V	79
-20,0V	30

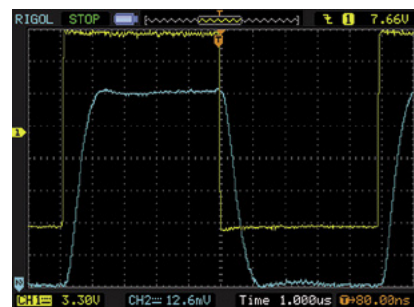
wych (rysunek 2). Dzięki pracy różnicowej na wejście oscyloskopu jest doprowadzany wyłącznie sygnał sterujący bramkami tranzystorów MOSFET. Przy tym można równocześnie obserwować przebiegi znajdujące się na różnych potencjałach (low-side

i high-side), a dzięki izolacji galwanicznej nie trzeba stosować transformatora na zasilaniu. Parametry niektórych fabrycznych sond różnicowych są imponujące, niestety łączy się to z wysoką ceną. Przy tym warto zwrócić uwagę, że czasem do sondy różnicowej trzeba osobno dokupić moduł izolacji galwanicznej. Godząc się na nieco gorsze, ale wystarczające w tym konkretnym zastosowaniu parametry, można niewielkim kosztem zbudować samodzielnie izolowaną sondę różnicową.

Na rysunku 3 pokazano rzeczywisty przebieg na bramkach „górnego” i „dolnego” tranzystora kluczującego na wyjściu falownika jednofazowego opisanego w EP 9/2012.



Rysunek 3. Przebieg na bramkach MOSFETów w półmostku



Rysunek 4. Przebieg prostokątny 50 kHz (górnym-wejściowy, dolny-wyjściowy)

Na CD: karty katalogowe i noty aplikacyjne elementów oznaczonych w wykazie elementów kolorem czerwonym

**Wykaz elementów**

**Rezystory:** (SMD 1206)

- R1: 1 MΩ
- R2: 68 kΩ
- R3, R5: 150 Ω
- R4: 1 kΩ

**Kondensatory:**

- C1, C3: 10 pF (trymer)
- C2: 100 nF (SMD 1206)

**Półprzewodniki:**

- D1, D2: BAT56
- IS1: 6N136 (DIP8)
- U1: OPA340PA (DIP8)
- Q2, Q3: BC557 (TO92)

**Inne:**

- SW1: ML2105
- J1, J2: SIP2
- Podstawki pod baterie 1,5 V/AA, 4 szt.

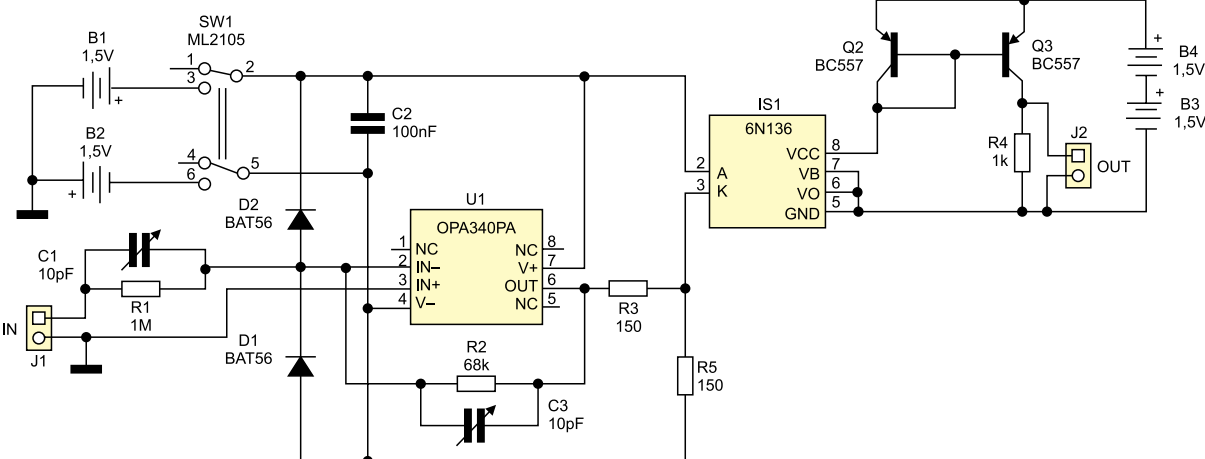


dy świecącej (If). Należy jednak zauważyć znaczne różnice w nachyleniu charakterystyki dla poszczególnych elementów.

Wykorzystanie tej cechy pozwoliło znacząco uprościć układ sondy. W tym miejscu pragniemy podziękować Romanowi Darskiemu, który skutecznie sprowadził nas z drogi „cyfrowej” na „analogową”.

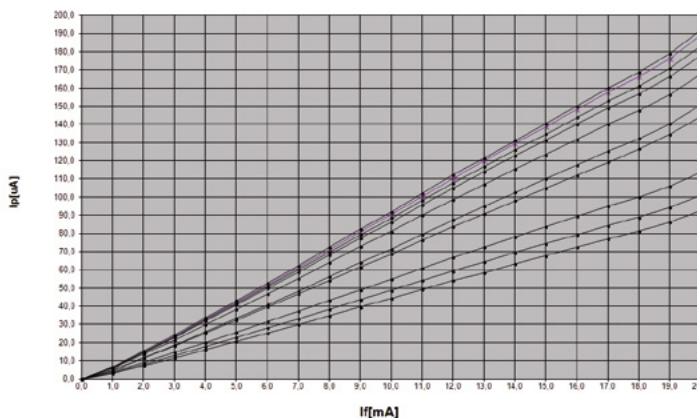
Ostatecznie powstał stosunkowo prosty układ przedstawiony na **rysunku 7**. Dioda LED transoptora IS1 jest zasilana stałym prądem ok. 10 mA przez rezystor R5. Wzmacniacz, a właściwie tłumik odwracający zbudowany na wzmacniaczu operacyjnym U1 (OPA340) może poprzez rezystor R4 modulować ten prąd od niemal zera do około 20 mA. Warto zwrócić uwagę, że zwiększając wartość tego rezystora można uzyskać lepszą liniowość sondy kosztem zmniejszenia sygnału wyjściowego. Rezystory R1 i R2 określają tłumienie wzmacniacza i zostały dobrane tak, aby przy ±20 V napięcie na wejściu U1 nie przekraczało napięcia zasilania (±1,5 V).

Kondensator zmienny C1 (lub C3 - montuje się tylko jeden z nich) służy do kompensacji dzielnika wejściowego, a diody Schottky D1 i D2 zabezpieczają wejście U1 przy zbyt wielkiej amplitudzie sygnału wejściowego.



**Rysunek 7. Schemat elektryczny sondy**

Prąd fotodiody 6N136 przy Uka = 2.5V



IF	EL1	EL2	EL3	EL4	EL5	EL6	EL7	EL8	EL9	EL10
0,0	0,0	0,0	0,0	0,0	0,0	0,0	0,0	0,0	0,0	0,0
1,0	4,9	3,5	3,9	4,9	6,3	6,2	5,8	3,1	6,3	6,6
2,0	11,4	8,1	9,0	11,6	14,7	14,4	13,5	7,2	14,7	15,2
3,0	18,1	12,9	14,5	18,6	23,5	22,9	21,5	11,5	23,2	24,0
4,0	25,2	17,9	20,1	25,9	32,9	31,9	29,9	16,1	32,5	33,7
5,0	32,2	22,9	25,7	33,2	42,1	40,8	38,2	20,6	41,6	43,0
6,0	39,5	28,1	31,4	40,8	51,7	49,9	46,8	25,3	50,9	52,8
7,0	46,6	33,1	37,1	48,2	61,2	58,8	55,2	29,9	60,1	62,3
8,0	54,0	38,4	43,1	56,1	71,1	68,2	64,0	34,7	69,7	72,5
9,0	61,5	43,7	49,0	63,9	80,9	77,4	72,7	39,5	79,2	82,3
10,0	68,6	48,7	54,7	71,4	90,3	86,3	81,1	44,2	88,4	91,9
11,0	76,3	54,1	60,7	79,5	100,4	95,7	90,0	49,1	98,1	102,1
12,0	83,6	59,3	66,7	87,4	110,3	104,9	98,7	54,0	107,6	112,2
13,0	90,7	64,5	72,5	94,9	119,9	113,9	107,1	58,5	116,7	121,4
14,0	97,9	69,5	78,2	102,5	129,5	122,8	115,5	63,2	125,9	131,1
15,0	104,8	74,4	83,7	110,1	138,7	131,3	123,4	67,7	134,6	140,4
16,0	111,9	79,3	89,3	117,6	148,1	140,1	131,8	72,4	143,7	150,1
17,0	119,0	84,3	95,0	125,3	157,8	148,9	140,3	77,2	153,0	160,0
18,0	126,4	88,9	100,1	132,2	166,3	156,8	147,7	81,4	161,1	168,7
19,0	134,4	94,3	106,1	140,3	176,2	166,1	156,5	86,3	170,7	178,8
20,0	144,2	101,1	113,7	150,6	189,0	177,8	167,7	92,6	183,0	191,9

**Rysunek 6. Prąd fotodiody w funkcji prądu diody świecącej dla 10 transoptorów 6N136**

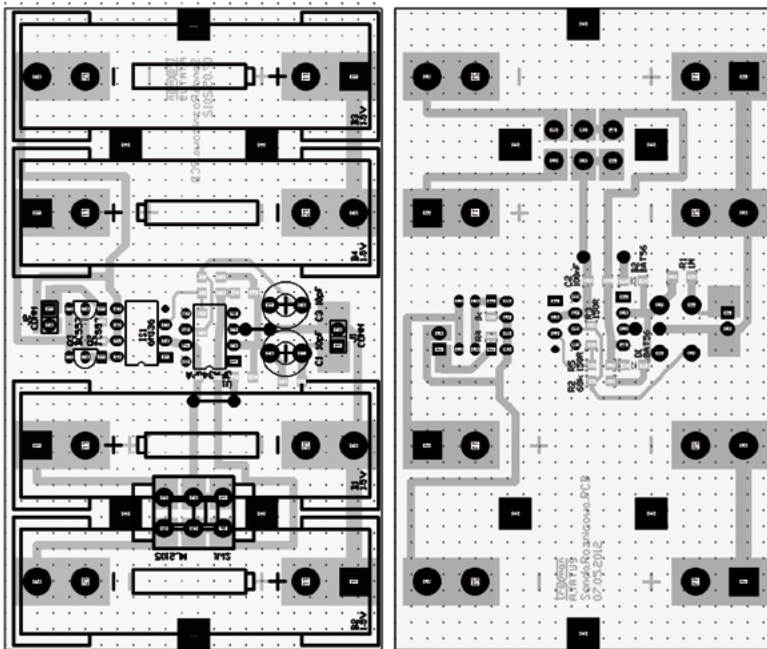
Zgodnie z rys. 6, prąd LED zmieniający się w zakresie 0...20 mA powoduje, że przez fotodiode transoptora płynie prąd 0 do 90...190 μA. Lustro prądowe zbudowane na tranzystorach Q2 i Q3 wywołuje analogiczny przepływ prądu przez rezystor R4. Spadek napięcia na tym rezystorze jest podawany na wejście oscyloskopu.

Przy założeniu, że sonda współpracuje z oscyloskopem, który zawsze ma regulację wzmocnienia w torze Y, można było zrezy-

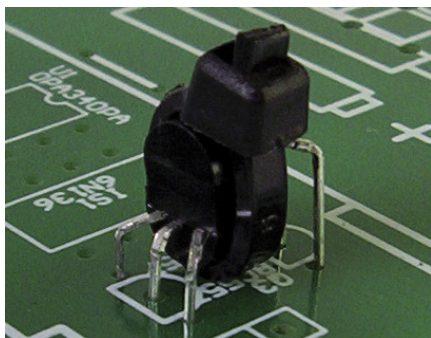
gnować ze stabilizacji napięć zasilających oraz zignorować fakt, że transoptory 6N136 znacznie różnią się nachyleniem charakterystyki nawet wśród egzemplarzy pochodzących z jednej partii od jednego producenta.

Wyłącznik zasilania odłącza dodatnie i ujemne napięcie zasilające stronę gorącą. W takim stanie bateria zasilająca stroną „bezpieczną” jest obciążona niemal pomijalnym prądem „ciemnym” fotodiody i prądami zrewowymi kolektorów Q2 i Q3.





Rysunek 8. Rysunek montażowy – strona elementów



Fotografia 9. Szczegóły montażu tranzystorów Q2/Q3

### Montaż i uruchomienie sondy

Płytkę zaprojektowano na laminacie jedностronnie miedzianym z zachowaniem dużych odstępów między elementami strony „gorącej” i „bezpiecznej” (rysunek 8). Montaż nie powinien powodować zmniejszenia tych odległości, dlatego pracę najlepiej zacząć od zeszlifowania linii obrysowej, której fragmenty często pozostają przy krawędziach płytki. Wskazane jest również wycięcie w płytce szczeliny powietrznej pod transoptorem. Pod ten element lepiej nie montować podstawki, bo mogłyby się pod nią gromadzić zanieczyszczenia. Zdecydowanie lepszym rozwiązaniem jest wykorzystanie dwóch precyzyjnych listew stykowych.

Wyprowadzenia tranzystorów lustra prądowego Q2/Q3 należy wygiąć pod kątem 90° i ich obudowy skleić lub spiąć zapinką zgodnie z fotografią 9. Jest wskazane dobranie tranzystorów o zbliżonym wzmocnieniu prądowym lub zastosowanie elementów z tej samej partii produkcyjnej.

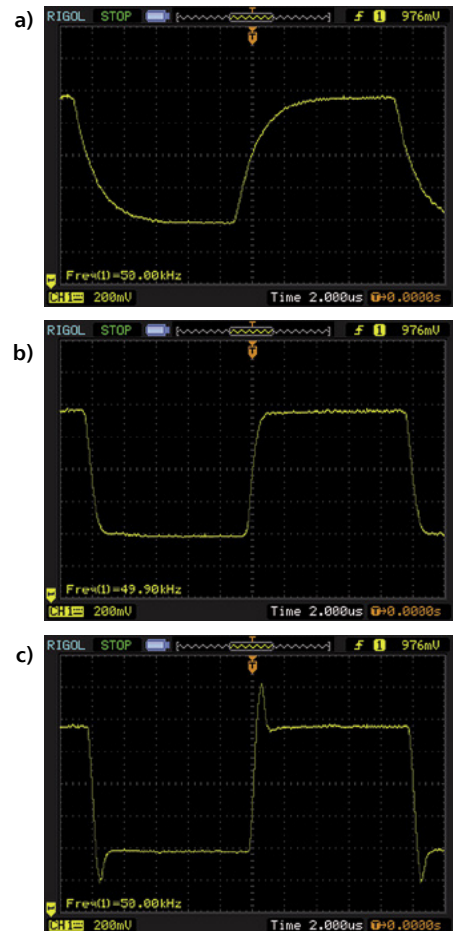
Wyłącznik zasilania należy przylutować do płytki drukowanej od strony ścieżek. Ułatwi to późniejszy montaż w obudowie. Do pinów wejściowych J1 dolutowujemy

20..30 cm odcinki przewodu (czarny do 2-J1, czerwony do 1-J1) zakończone precyzyjnymi końcówkami pomiarowymi. Do wyjścia (J2) należy starannie przylutować odcinek przewodu RG58 zakończony złączem BNC (ekran do 2-J2).

Sondę kompensuje się tak jak każdą inną sondę oscyloskopową, czyli podając na wejście przebieg prostokątny, a następnie zmieniając pojemność C3 niemagnetycznym stroikiem, dążymy do uzyskania na wyjściu sondy przebiegu z rysunku 10b.

Na obwodzie drukowanym przewidziano dwa miejsca do zamontowania trymera kompensacji częstotliwościowej oznaczone symbolami C1 i C3. Należy wykorzystać to miejsce, w którym udaje się uzyskać lepszy kształt zbroczony na ekranie oscyloskopu. W układzie modelowym z 1,5 m kablem RG58 jest to trymer C3 o pojemności 4...20 pF.

Po zmontowaniu, uruchomieniu i skompensowaniu wskazane jest dokładne umycie płytki z resztek pasty lutowniczej i umieszczenie sondy w obudowie Z34B(J) firmy Kradex. Do mocowania płytki najwygodniej użyć wkrętów z tworzywa sztucznego. Jeśli

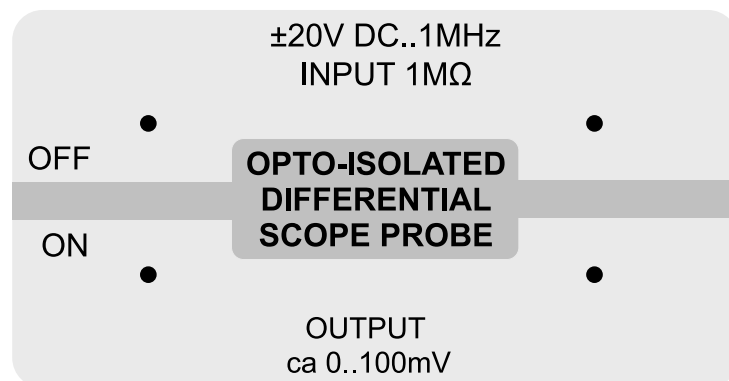


Rysunek 10. Kształt przebiegu podczas kompensowania sondy: a) za duża, b) dobra, c) za mała

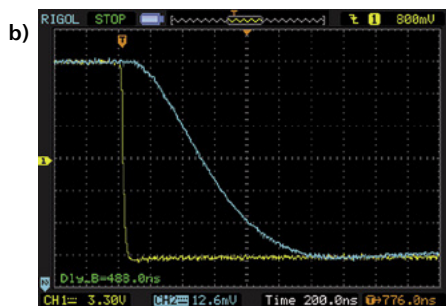
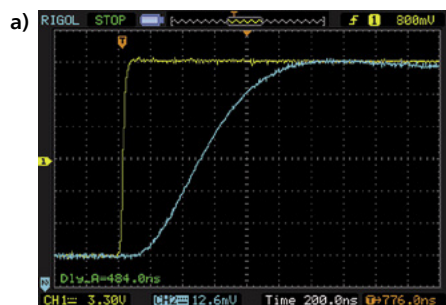
stosujemy wkręty metalowe, należy zwrócić uwagę, aby nie dotykały ogniw ani blaszanych uchwytów baterii. Metalowe lby wkrętów dostępne na zewnątrz obudowy należy zakleić taśmą izolacyjną lub pokryć warstwą kleju termoplastycznego.

Przy wyprowadzaniu przewodów z obudowy warto je zabezpieczyć gumowymi „odgiętkami”, dzięki czemu żyły nie będą w tym miejscu narażone na złamanie, a izolacja nie ulegnie szybkiemu uszkodzeniu.

Montaż sondy decyduje o bezpieczeństwie w całym okresie użytkowania, dlatego luty powinny być solidne a przewody unieruchomione mechanicznie, aby nawet po



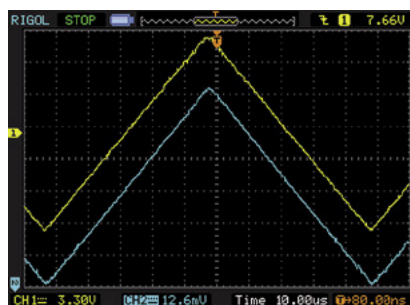
Rysunek 11. Przykładowy wygląd naklejki opisowej



Rysunek 12. Opóźnienie zboczy przebiegu prostokątnego: a) zbocze narastające, b) zbocze opadające

złamaniu żył nie mogły dotknąć przypadkowych punktów. Uchwyty baterii muszą zostać docięte, żeby nie było możliwości wypięnięcia ogniwa.

Na **rysunku 11** pokazano przykładowy wygląd naklejki opisowej sondy.



Rysunek 13. Przebieg trójkątny 5 kHz (górny-wejściowy, dolny-wyściowy)

### Osiągnięte parametry

Opóźnienie wprowadzane przez sondę wynosi około 500 ns dla zboczy narastających i opadających (**rysunek 12**). Liniowość najlepiej oceniać na podstawie przebiegu trójkątnego. Na **rysunku 13** pokazano kształt przebiegu na wyjściu sondy. Wydaje się, że ma on całkiem dobrą liniowość.

### Użytkowanie sondy

Dokładnie sprecyzowane zastosowanie sondy pozwoliło na znaczne uproszczenie konstrukcji, bo można było zrezygnować na przykład z kalibrowania i przełączania zakresów napięć wejściowych. Z drugiej strony powoduje to, że sonda nie jest „fool-proof” i użytkownik musi mieć tego świadomość.

Przed pomiarem trzeba dokonać kalibracji zestawu sonda-oscyloskop. W tym celu należy załączyć zasilanie sondy i ustawić plamkę w połowie wysokości ekranu. Następnie podłączyć do wejścia sondy baterię 9 V lub inne źródło o znanym napięciu i tak wyregulować wzmocnienie toru Y, aby plamka przesuwiała się o pół ekranu w górę lub dół, zależnie od polaryzacji napięcia na wejściu sondy.

Ze względu na bardzo zróżnicowany pór prądu z obu zestawów ogniw, warto co pewien czas zamieniać je miejscami: te ze strony „gorącej” włożyć na stronę „bezpieczną” i odwrotnie. Dzięki temu ogniwa będą równomiernie rozładowywane i posłużą znacznie dłużej. Należy przy tym pamiętać o odłączeniu kabli pomiarowych, bo ogniwa zasilające stronę „gorącą” mogą znajdować się na wysokim potencjale.

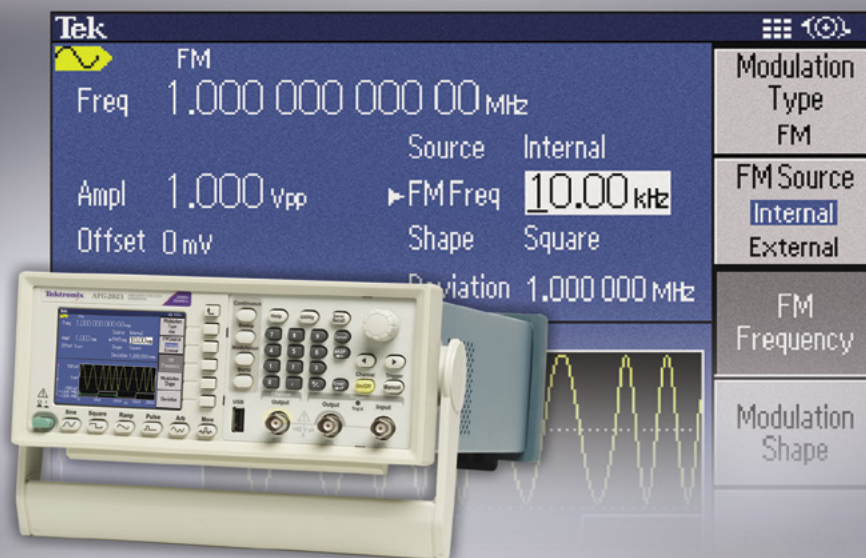
Należy zwrócić uwagę, że zastosowane w sondzie styki ogniw R6/AA są równocześnie uchwyty obejmujące korpus, dlatego przy zakupie należy wybierać ogniwa owinięte papierem lub folią. W przypadku ogniw w metalowych obudowach zabezpieczonych tylko lakierem warto okleić je na końcach pojedynczą warstwą taśmy izolacyjnej.

**Tomasz Gumny, EP**  
**Adam Tatuś, EP**

REKLAMA

# AFG2000 – nowy generator arbitralny firmy Tektronix

- 1 kanał wyjściowy  
10 Vpp na 50 Ω
- Pasma 20 MHz
- Próbkiwanie 250 MS/s,  
przetwornik 14 bit,  
stabilność 1 ppm
- Interfejs USB, GPIB, LAN
- Oprogramowanie ArbExpress  
w standardzie
- 3 lata gwarancji



**Tektronix**

Siedziba Firmy: 54-413 Wrocław, ul. Klecińska 125, tel. 71 783 63 60, fax 71 783 63 61  
Biuro Handlowe: 03-301 Warszawa, ul. Jagiellońska 74, tel. 22 675 75 42

tespol@tespol.com.pl • www.tespol.com.pl